



CATÁLOGO DE EQUIPAMIENTO
JUEGOS ACUÁTICOS Y
FUENTES



CATÁLOGO

SPLASH PAD (ÁREAS HÚMEDAS)

aqua 
TECHNOLOGY



actipark 
SISTEMAS RECREATIVOS Y EQUIPAMIENTO URBANO

EQUIPAMIENTO - ESENCIALES





MISSION HILL SPILL

Modelo: AC-W326-3

Especificaciones



Requisitos de flujo

20-25 GPM / 76-95 LPM



Versión de conservación de agua

20-25 GPM / 76-95 LPM



Dimensiones

Altura 11' - 0" / 335 CM

Características

Boquillas de latón y acero inoxidable.

Los rebordes redondeados de perfil bajo son agradables para los pies y reducen los golpes en los dedos.

Recubierto con Aqua Armor, el recubrimiento resistente al cloro, a los rayos UV y al vandalismo; el más duradero de la industria.

Intercambiable con otras funciones de pulverización.

Cumple con ADA y ASTM.



MISSION HILL SHOWER

Modelo AC-W326-2

Especificaciones



Requisitos de flujo

20-25 GPM / 95-189 LPM



Versión de conservación de agua

10 GPM / 38 LPM



Dimensiones

Altura 18' - 8'' / 264 CM

Características

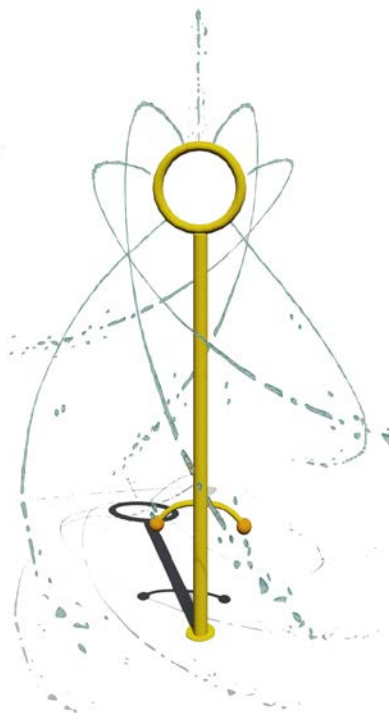
Boquillas y estructura de acero inoxidable.

Los rebordes redondeados de perfil bajo son agradables para los pies y reducen los golpes en los dedos.

Recubierto con Aqua Armor, el recubrimiento resistente al cloro, a los rayos UV y al vandalismo; el más duradero de la industria.

Intercambiable con otras funciones de pulverización.


Cumple con ADA y ASTM



SOLAR SPINNER

Modelo AC-W074

Especificaciones

 **Requisitos de flujo**
15 GPM

 **Dimensiones**
Altura 10' - 1''

Características

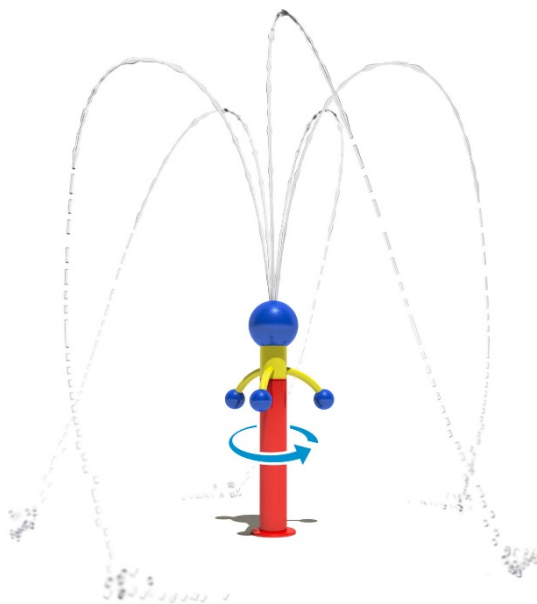
Boquillas y estructura de latón y acero inoxidable.

Los rebordes redondeados de perfil bajo son agradables para los pies y reducen los golpes en los dedos.

Recubierto con Aqua Armor, el recubrimiento resistente al cloro, a los rayos UV y al vandalismo; el más duradero de la industria.


Intercambiable con otras funciones de pulverización.

Cumple con ADA y ASTM.



SPIN-A-ROUND Modelo AC-W366

Especificaciones

 **Requisitos de flujo**
3-5 GPM / 11-19 LPM

 **Dimensiones**
Altura 4'-7'' / 140 CM

Características

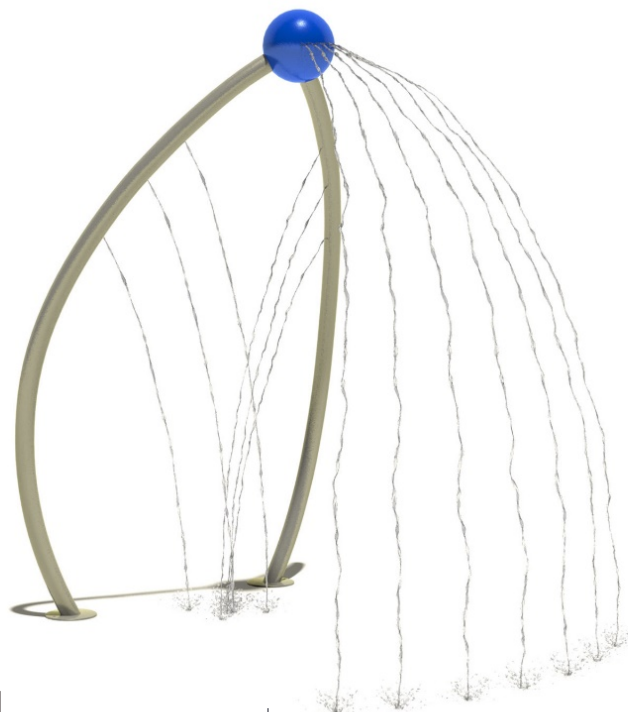
Boquillas y estructura acero inoxidable.

Los rebordes redondeados de perfil bajo son agradables para los pies y reducen los golpes en los dedos.

Recubierto con Aqua Armor, el recubrimiento resistente al cloro, a los rayos UV y al vandalismo; el más duradero de la industria.

Intercambiable con otras funciones de pulverización.


Cumple con ADA y ASTM.



LOTUS PETAL

Modelo: AC-W074

Especificaciones

 **Requisitos de flujo**
12 GPM / 45 LPM

 **Dimensiones**
Altura 9' - 5" / 287 CM

Características

Boquillas y estructura de acero inoxidable.

Los rebordes redondeados de perfil bajo son agradables para los pies y reducen los golpes en los dedos.

Recubierto con Aqua Armor, el recubrimiento resistente al cloro, a los rayos UV y al vandalismo; el más duradero de la industria.


Intercambiable con otras funciones de pulverización.

Cumple con ADA y ASTM.



SPIN-A-ROUND Modelo AC-W214

Especificaciones

 **Requisitos de flujo**
5 GPM / 19 LPM

 **Dimensiones**
Altura 2' - 3'' / 69 CM

Características

Boquillas y estructura de acero inoxidable.

Los rebordes redondeados de perfil bajo son agradables para los pies y reducen los golpes en los dedos.

Recubierto con Aqua Armor, el recubrimiento resistente al cloro, a los rayos UV y al vandalismo; el más duradero de la industria.

Intercambiable con otras funciones de pulverización.

Cumple con ADA y ASTM.



SPIN-A-ROUND 2

Modelo AC-W334

Especificaciones



Requisitos de flujo

5 GPM / 19 LPM



Dimensiones

Altura 3' - 6" / 107 CM

Características

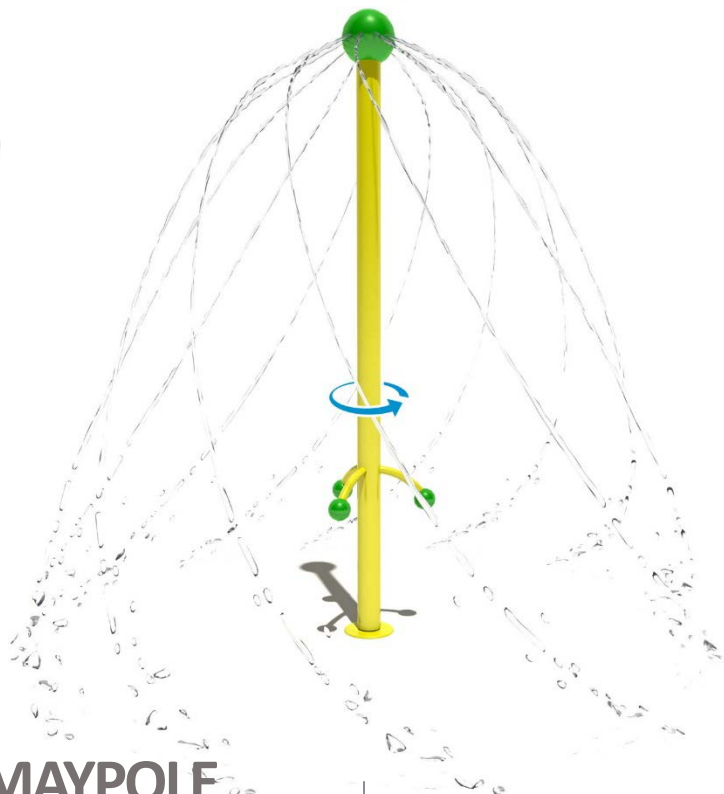
Boquillas y estructura de acero inoxidable.

Los rebordes redondeados de perfil bajo son agradables para los pies y reducen los golpes en los dedos

Recubierto con Aqua Armor, el recubrimiento resistente al cloro, a los rayos UV y al vandalismo; el más duradero de la industria.

Intercambiable con otras funciones de pulverización.


Cumple con ADA y ASTM.




WATER MAYPOLE

Modelo AC-W139

Especificaciones

 **Requisitos de flujo**
30-40 GPM / 114-151 LPM

 **Dimensiones**
Altura 11' - 3" / 343 CM

Características

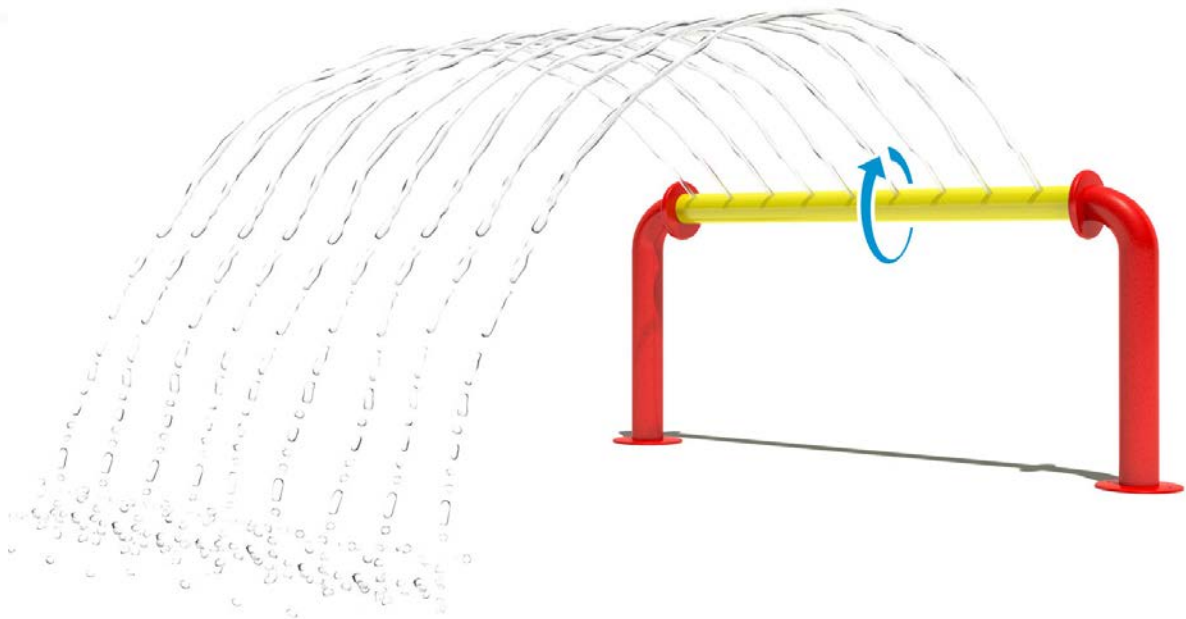
Boquillas y estructura de acero inoxidable.

Los rebordes redondeados de perfil bajo son agradables para los pies y reducen los golpes en los dedos.

Recubierto con Aqua Armor, el recubrimiento resistente al cloro, a los rayos UV y al vandalismo; el más duradero de la industria.

Intercambiable con otras funciones de pulverización.

Cumple con ADA y ASTM.



ROLL-A-RAIL

Modelo AC-W080

Especificaciones

Altura en pies. 4 pies (1,22 m)

Tiro pies 8 pies (2,44 m)



Requisitos de flujo

45 GPM / 95-189 LPM



Versión de conservación de agua

10 GPM / 38 LPM



Dimensiones

Altura 18' - 8" / 264 CM

Características

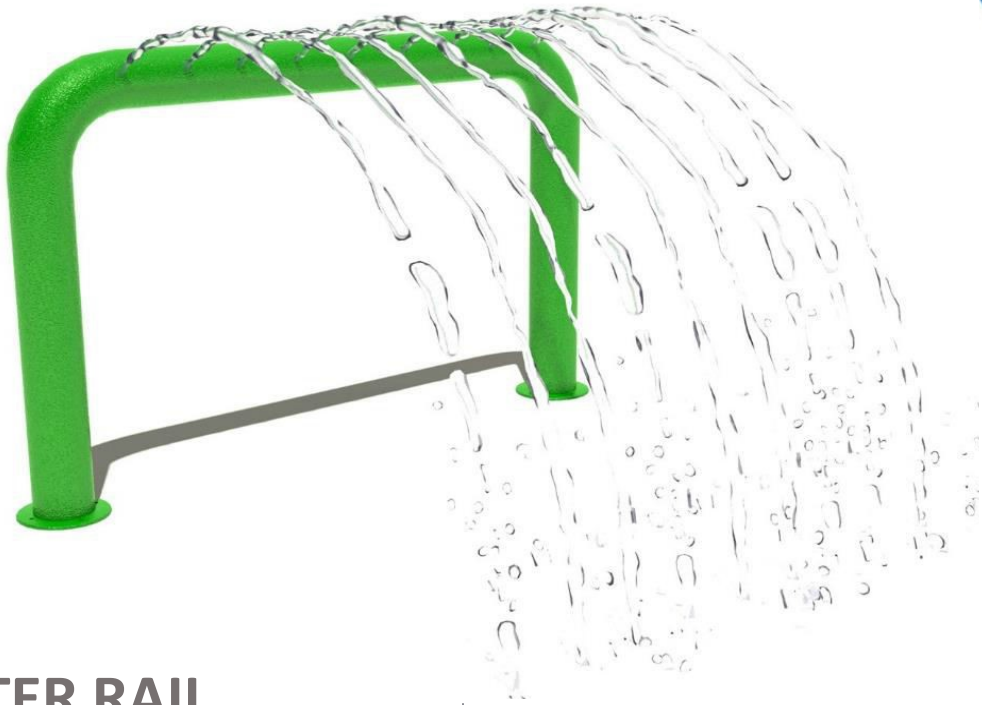
Boquillas y estructura de acero inoxidable.

Los rebordes redondeados de perfil bajo son agradables para los pies y reducen los golpes en los dedos.

Recubierto con Aqua Armor, el recubrimiento resistente al cloro, a los rayos UV y al vandalismo; el más duradero de la industria.

Intercambiable con otras funciones de pulverización.

Cumple con ADA y ASTM.




WATER RAIL

Modelo: AC-W062

Especificaciones

Altura en pies. 4 pies (1,22 m)

Tiro pies 8 pies (2,44 m)

 **Requisitos de flujo**
31 GPM / 117 LPM

 **Dimensiones**
Altura 4'- 3" / 130 CM

Características

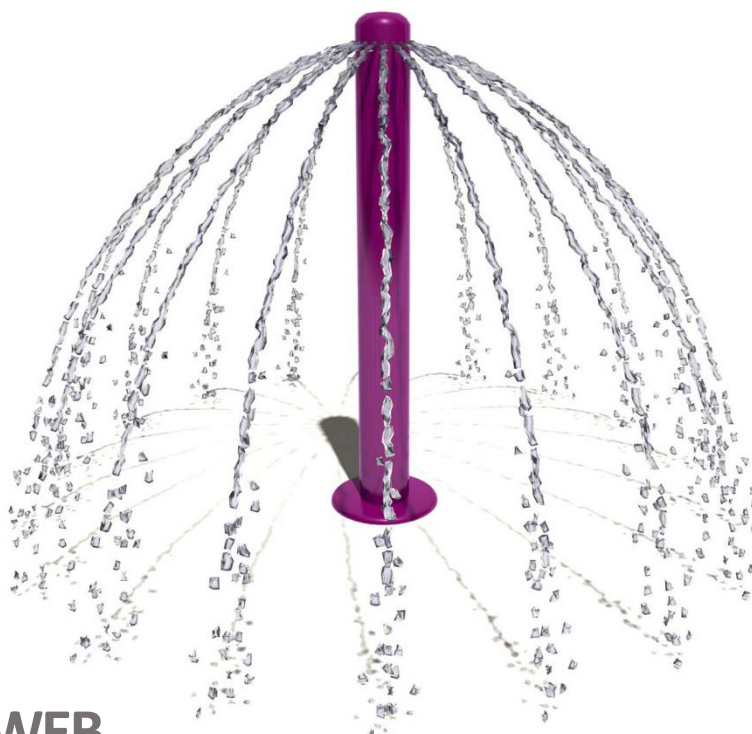
Boquillas de latón y acero inoxidable.

Los rebordes redondeados de perfil bajo son agradables para los pies y reducen los golpes en los dedos.

Recubierto con Aqua Armor, el recubrimiento resistente al cloro, a los rayos UV y al vandalismo; el más duradero de la industria.

Intercambiable con otras funciones de pulverización.

Cumple con ADA y ASTM.



WATER WEB Modelo AC-W040

Especificaciones

Propagar Los 4ft-8ft / 1.22-2.44M

 **Requisitos de flujo**
8-16 GPM / 30-61 LPM

 **Dimensiones**
Altura 2' - 10" / 86 CM

Características

Boquillas y estructura de acero inoxidable.

Los rebordes redondeados de perfil bajo son agradables para los pies y reducen los golpes en los dedos.

Recubierto con Aqua Armor, el recubrimiento resistente al cloro, a los rayos UV y al vandalismo; el más duradero de la industria.

Intercambiable con otras funciones de pulverización.

Cumple con ADA y ASTM.





CRYSTAL DOME

Modelo AC-W138

Especificaciones

GPM (LPM)	25 (95)
PSI (BAR)	4 (.28)
CGPM* (CLPM*)	5 (19)
CPSI* (CBAR*)	3 (.21)

 **Requisitos de flujo**
12 GPM / 45 LPM

 **Versión de conservación de agua**
W034C - 6 GPM / 23 LPM

 **Dimensiones**
Altura 7' - 4'' / 224 CM

Características

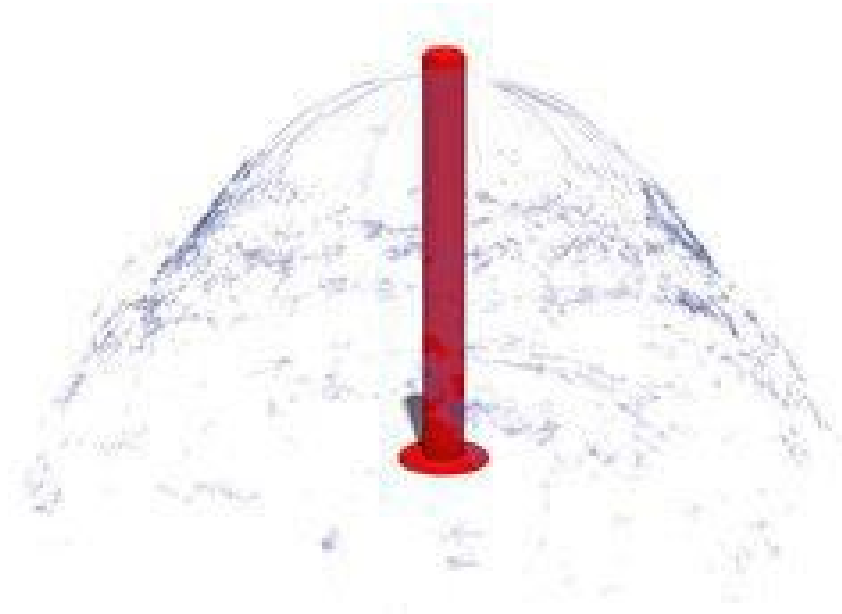
Boquillas de latón y estructura de acero inoxidable.

Los rebordes redondeados de perfil bajo son agradables para los pies y reducen los golpes en los dedos.

Recubierto con Aqua Armor, el recubrimiento resistente al cloro, a los rayos UV y al vandalismo; el más duradero de la industria.

Intercambiable con otras funciones de pulverización.


Cumple con ADA y ASTM.



MUSHROOM MAZE

Modelo: AC-W010

Especificaciones

 **Requisitos de flujo**
8-16 GPM / 30-61 LPM

 **Dimensiones**
Altura 2' - 10" / 86 CM

Características

Boquillas y estructura de acero inoxidable.

Los rebordes redondeados de perfil bajo son agradables para los pies y reducen los golpes en los dedos.

Recubierto con Aqua Armor, el recubrimiento resistente al cloro, a los rayos UV y al vandalismo; el más duradero de la industria.

Intercambiable con otras funciones de pulverización.

Cumple con ADA y ASTM.



UNDER-BRELLA Modelo: AC-W007 F

Especificaciones

GPM (LPM) 30-60 (114-227)

PSI (BAR) 4-6 (.28-.41)



Requisitos de flujo

12 GPM / 45 LPM



Dimensiones

Altura 9' - 3'' / 282 CM

Características

Boquillas de latón y acero inoxidable.

Los rebordes redondeados de perfil bajo son agradables para los pies y reducen los golpes en los dedos.

Recubierto con Aqua Armor, el recubrimiento resistente al cloro, a los rayos UV y al vandalismo; el más duradero de la industria.


Intercambiable con otras funciones de pulverización.

Cumple con ADA y ASTM.



MISSION HILL MISTER Modelo: AC-W326-1

Especificaciones

 **Requisitos de flujo**
13 GPM / 49 LPM

 **Dimensiones**
Altura 7' - 2" / 218 CM

Características

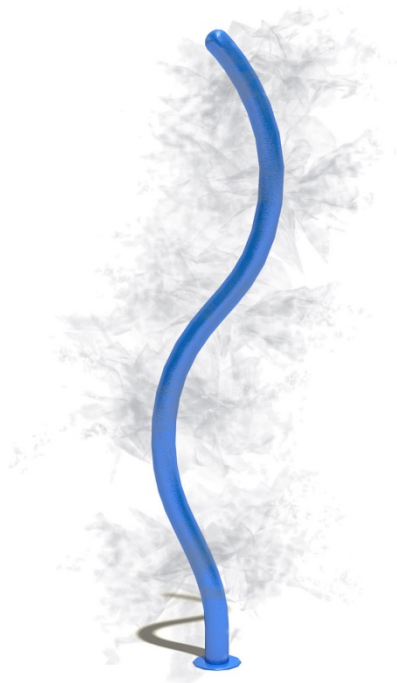
Boquillas de latón y acero inoxidable.

Los rebordes redondeados de perfil bajo son agradables para los pies y reducen los golpes en los dedos.

Recubierto con Aqua Armor, el recubrimiento resistente al cloro, a los rayos UV y al vandalismo; el más duradero de la industria.

Intercambiable con otras funciones de pulverización.

Cumple con ADA y ASTM.



CURVY COOL Modelo AC-W003

Especificaciones



Requisitos de flujo

26 GPM / 98 LPM



Versión de conservación de agua

14 GPM / 53 LPM



Dimensiones

Altura 8' - 7" / 262 CM

Características

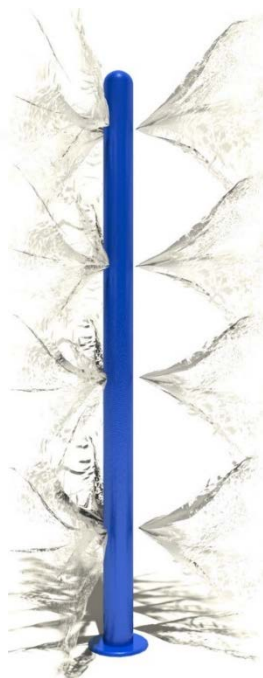
Boquillas de latón y estructura de acero inoxidable.

Los rebordes redondeados de perfil bajo son agradables para los pies y reducen los golpes en los dedos.

Recubierto con Aqua Armor, el recubrimiento resistente al cloro, a los rayos UV y al vandalismo; el más duradero de la industria.


Intercambiable con otras funciones de pulverización.

Cumple con ADA y ASTM.



SPIN-A-ROUND Modelo AC-W050

Especificaciones

 **Requisitos de flujo**
9 GPM / 34 LPM

 **Dimensiones**
Altura 6' - 4" / 283 CM

Características

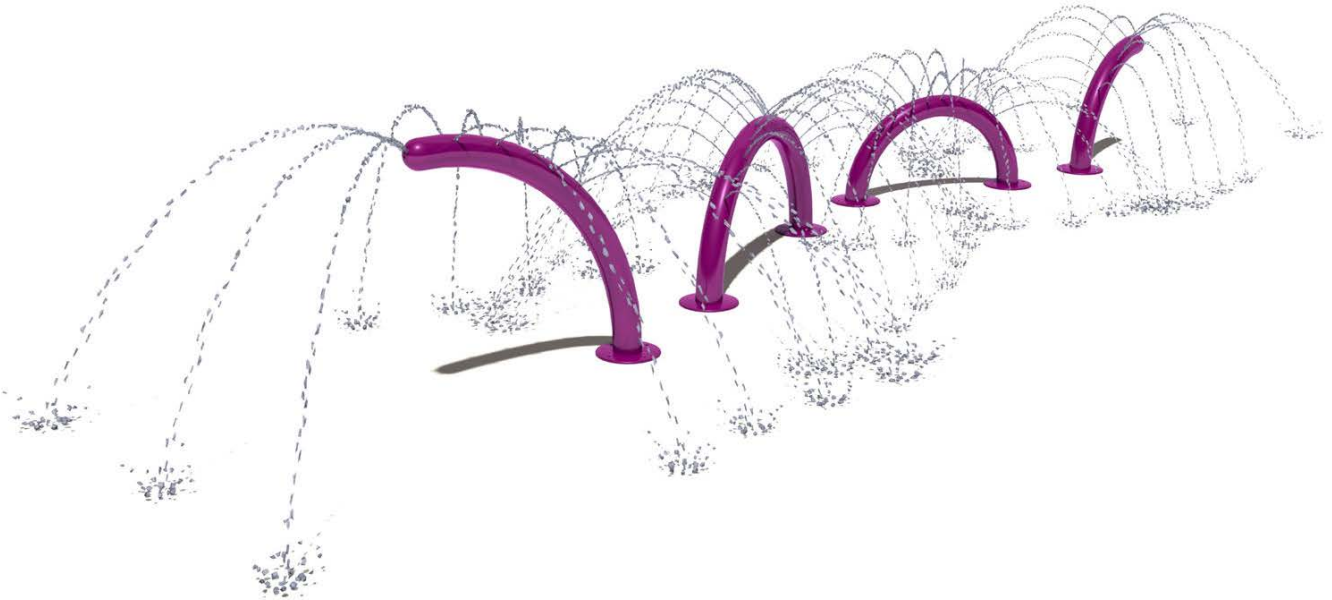
Boquillas de latón y estructura de acero inoxidable.

Los rebordes redondeados de perfil bajo son agradables para los pies y reducen los golpes en los dedos.

Recubierto con Aqua Armor, el recubrimiento resistente al cloro, a los rayos UV y al vandalismo; el más duradero de la industria.

Intercambiable con otras funciones de pulverización.

Cumple con ADA y ASTM.



WATER WORM

Modelo: AC-W020

Especificaciones



Requisitos de flujo

35-55 GPM / 132-208 LPM



Versión de conservación de agua

10-15 GPM / 38-57 LPM



Dimensiones

Altura 3' - 3'' / 99 CM

Características

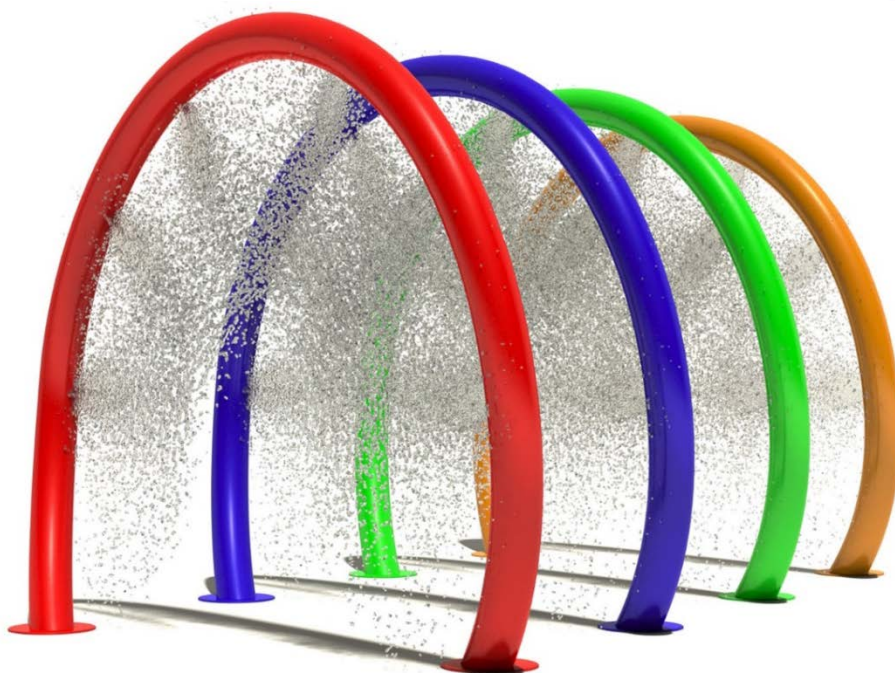
Boquillas y estructura de acero inoxidable.

Los rebordes redondeados de perfil bajo son agradables para los pies y reducen los golpes en los dedos.

Recubierto con Aqua Armor, el recubrimiento resistente al cloro, a los rayos UV y al vandalismo; el más duradero de la industria.

Intercambiable con otras funciones de pulverización.

Cumple con ADA y ASTM.



WATER COILS

Modelo AC-W032

Especificaciones



Requisitos de flujo

40 GPM / 151 LPM (4 bobinas)



Dimensiones

Altura 5' - 1" / 155 CM

Características

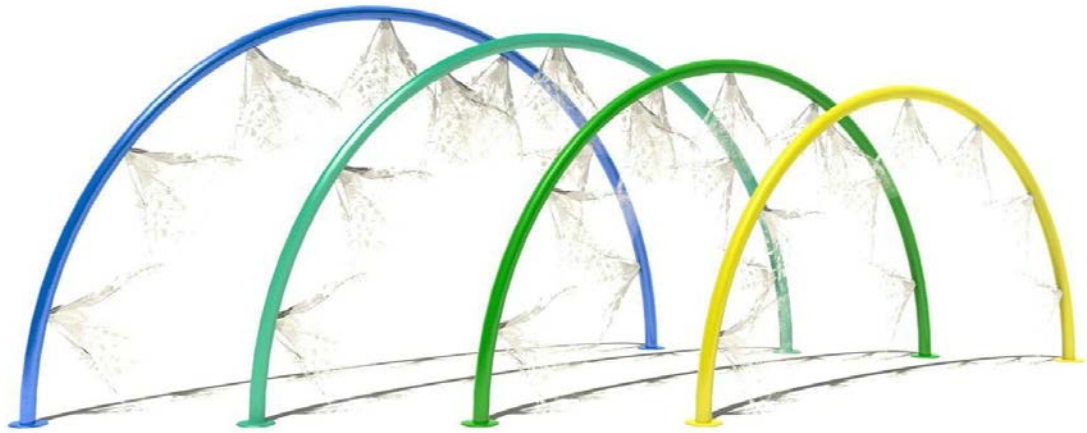
Boquillas de latón y estructura de acero inoxidable.

Los rebordes redondeados de perfil bajo son agradables para los pies y reducen los golpes en los dedos.

Recubierto con Aqua Armor, el recubrimiento resistente al cloro, a los rayos UV y al vandalismo; el más duradero de la industria.

Intercambiable con otras funciones de pulverización.

Cumple con ADA y ASTM.



WATER WICKETS

Modelo: AC-W074

Especificaciones

 **Requisitos de flujo**
15 GPM / 57 LPM (1 WICKET)

 **Dimensiones**
Altura 7'- 0'' / 213 CM

Características

Boquillas de latón y estructura de acero inoxidable.

Los rebordes redondeados de perfil bajo son agradables para los pies y reducen los golpes en los dedos.

Recubierto con Aqua Armor, el recubrimiento resistente al cloro, a los rayos UV y al vandalismo; el más duradero de la industria.

Intercambiable con otras funciones de pulverización.


Cumple con ADA y ASTM.



WATER RINGS

Modelo AC- W238

Especificaciones

 **Requisitos de flujo**
40 GPM / 151 LPM

 **Dimensiones**
Altura 5'- 1'' / 155 CM

Características

Boquillas de latón y estructura de acero inoxidable.

Los rebordes redondeados de perfil bajo son agradables para los pies y reducen los golpes en los dedos.

Recubierto con Aqua Armor, el recubrimiento resistente al cloro, a los rayos UV y al vandalismo; el más duradero de la industria.

Intercambiable con otras funciones de pulverización.


Cumple con ADA y ASTM.



SPRAY WAY

Modelo AC-W034

Especificaciones

 **Requisitos de flujo**
12 GPM / 45 LPM

 **Dimensiones**
Altura 7' - 4" / 224 CM

Características

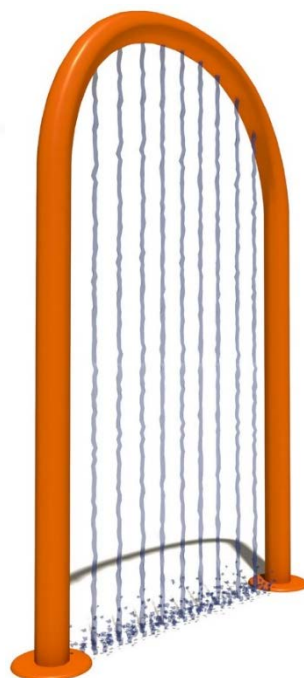
Boquillas de latón

Los rebordes redondeados de perfil bajo son agradables para los pies y reducen los golpes en los dedos.

Recubierto con Aqua Armor, el recubrimiento resistente al cloro, a los rayos UV y al vandalismo; el más duradero de la industria.

Intercambiable con otras funciones de pulverización.


Cumple con ADA y ASTM.



WATER WAY

Modelo AC-W001

Especificaciones

 **Requisitos de flujo**
25 GPM / 95 LPM

 **Dimensiones**
Altura 8' - 4" / 254 CM

Características

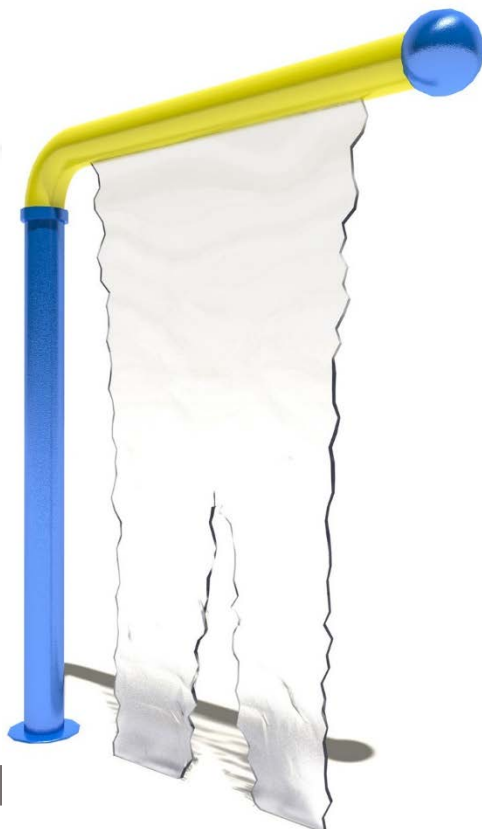
Boquillas y estructura de acero inoxidable.

Los rebordes redondeados de perfil bajo son agradables para los pies y reducen los golpes de los dedos.

Recubierto con Aqua Armor, el recubrimiento resistente al cloro, a los rayos UV y al vandalismo; el más duradero de la industria.

Intercambiable con otras funciones de pulverización.

Cumple con ADA y ASTM.



SHIMMER SHI Modelo AC-W132

Especificaciones



Requisitos de flujo

32-96 GPM / 121-363 LPM



Dimensiones

Altura 8' - 6" / 259 CM

Características

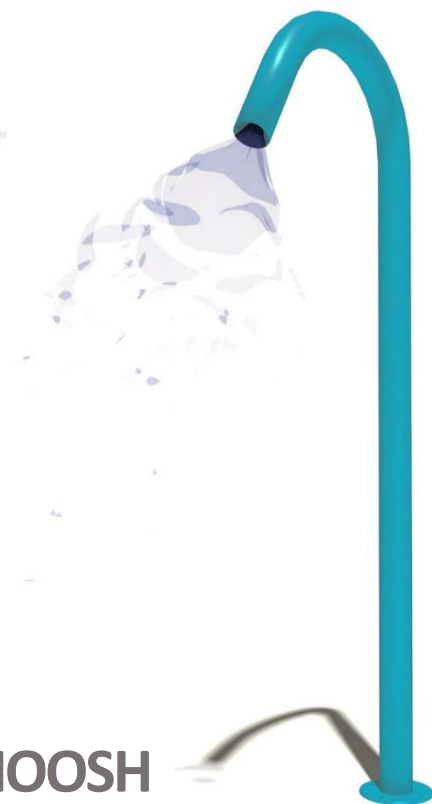
Boquillas y estructura de acero inoxidable.

Los rebordes redondeados de perfil bajo son agradables para los pies y reducen los golpes de los dedos.

Recubierto con Aqua Armor, el recubrimiento resistente al cloro, a los rayos UV y al vandalismo; el más duradero de la industria.

Intercambiable con otras funciones de pulverización.


Cumple con ADA y ASTM.



STEP N' WHOOSH

Modelo AC-W008

Especificaciones

 **Requisitos de flujo**
25-50 GPM / 95-189 LPM

 **Dimensiones**
Altura 8' - 4" / 254 CM

Características

Boquillas de latón y estructura de acero inoxidable.

Los rebordes redondeados de perfil bajo son agradables para los pies y reducen los golpes en los dedos.

Recubierto con Aqua Armor, el recubrimiento resistente al cloro, a los rayos UV y al vandalismo; el más duradero de la industria.

Intercambiable con otras funciones de pulverización.


Cumple con ADA y ASTM.



SUN SHOWER

Modelo AC-W029

Especificaciones

 **Requisitos de flujo**
25-50 GPM / 95-189 LPM

 **Dimensiones**
Altura 8' - 4" / 254 CM

Características

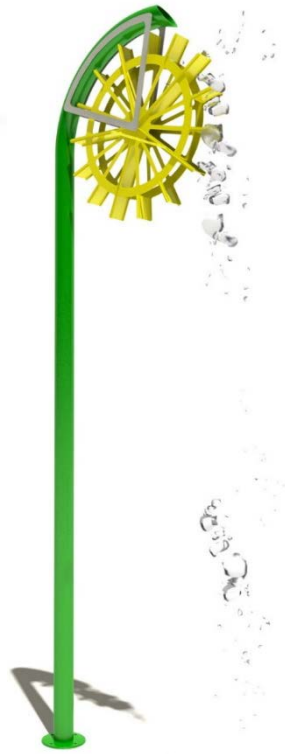
Boquillas de latón y estructura de acero inoxidable.

Los rebordes redondeados de perfil bajo son agradables para los pies y reducen los en los dedos.

Recubierto con Aqua Armor, el recubrimiento resistente al cloro, a los rayos UV y al vandalismo; el más duradero de la industria.

Intercambiable con otras funciones de pulverización.

Cumple con ADA y ASTM.



JUST-A-WHEEL Modelo AC-W150

Especificaciones

 **Requisitos de flujo**
5-10 GPM / 19-38 LPM

 **Dimensiones**
Altura 5' - 1" / 155 CM

Características

Boquillas y estructura de acero inoxidable.

Los rebordes redondeados de perfil bajo son agradables para los pies y reducen los golpes en los dedos.

Recubierto con Aqua Armor, el recubrimiento resistente al cloro, a los rayos UV y al vandalismo; el más duradero de la industria.

Intercambiable con otras funciones de pulverización.

Cumple con ADA y ASTM.



FILLER DUMP Modelo AC-W063

Especificaciones

 **Requisitos de flujo**
10-100 GPM / 38-379 LPM

 **Dimensiones**
Altura 9' - 0'' / 274 CM

Características

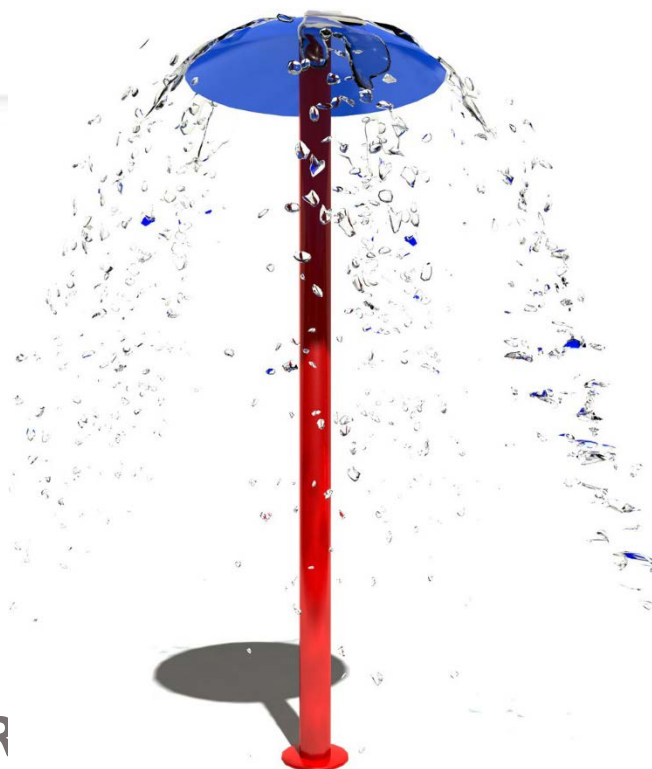
Boquillas y estructura de acero inoxidable.

Los rebordes redondeados de perfil bajo son agradables para los pies y reducen los golpes en los dedos.

Recubierto con Aqua Armor, el recubrimiento resistente al cloro, a los rayos UV y al vandalismo; el más duradero de la industria.

Intercambiable con otras funciones de pulverización.


Cumple con ADA y ASTM.



WATER-BR

Modelo AC-W039

Especificaciones

 **Requisitos de flujo**
3-6 GPM / 114-227 LPM

 **Dimensiones**
Altura 9' - 0'' / 30 CM

Características

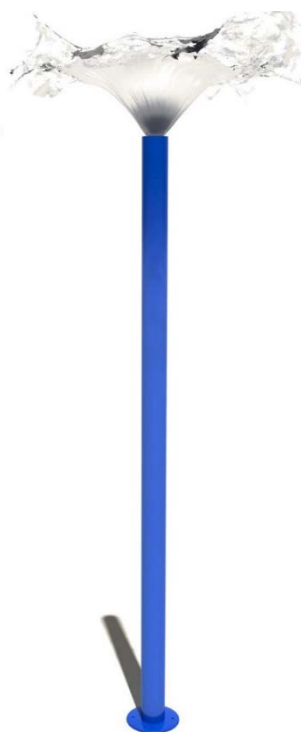
Boquillas de latón y estructura de acero inoxidable.

Los rebordes redondeados de perfil bajo son agradables para los pies y reducen los golpes en los dedos.

Recubierto con Aqua Armor, el recubrimiento resistente al cloro, a los rayos UV y al vandalismo; el más duradero de la industria.

Intercambiable con otras funciones de pulverización.

Cumple con ADA y ASTM.



WATER WHOOPEE

Modelo AC-W024

Especificaciones



Requisitos de flujo

25-75 GPM / 95-284 LPM



Dimensiones

Altura 9' - 1" / 277 CM

Características

Boquillas de latón y estructura de acero inoxidable.

Los rebordes redondeados de perfil bajo son agradables para los pies y reducen los golpes en los dedos.

Recubierto con Aqua Armor, el recubrimiento resistente al cloro, a los rayos UV y al vandalismo; el más duradero de la industria.

Intercambiable con otras funciones de pulverización.


Cumple con ADA y ASTM.



SILLY SHOWER

Modelo AC-W023

Especificaciones

 **Requisitos de flujo**
30-120 GPM / 114-454 LPM

 **Dimensiones**
Altura 14' - 11" / 455 CM

Características

Boquillas de latón duraderas.

Los rebordes redondeados de perfil bajo son agradables para los pies y reducen los golpes en los dedos.

Recubierto con Aqua Armor, el recubrimiento resistente al cloro, a los rayos UV y al vandalismo; el más duradero de la industria.

Intercambiable con otras funciones de pulverización.


Cumple con ADA y ASTM.



THREE ARM BANDIT

Modelo AC-W129

Especificaciones

 **Requisitos de flujo**
25-35 GPM / 95-132 LPM

 **Dimensiones**
Altura 13' - 1" / 399 CM

Características

Boquillas de latón y estructura de acero inoxidable.

Los rebordes redondeados de perfil bajo son agradables para los pies y reducen los golpes en los dedos.

Recubierto con Aqua Armor, el recubrimiento resistente al cloro, a los rayos UV y al vandalismo; el más duradero de la industria.

Intercambiable con otras funciones de pulverización.

Cumple con ADA y ASTM.

EQUIPAMIENTO - TEMÁTICOS ESENCIALES





TIDAL BUCKET

Modelo AC-W185

Especificaciones

Extensión: 24' - 0'' / 732 CM



Requisitos de flujo
5-10 GPM / 19-38 LPM



Dimensiones
Altura 11' - 0'' / 132 CM

Características

Boquillas de latón y acero inoxidable.

Los rebordes redondeados de perfil bajo son agradables para los pies y reducen los golpes en los dedos.

Recubierto con Aqua Armor, el recubrimiento resistente al cloro, a los rayos UV y al vandalismo; el más duradero de la industria.

Intercambiable con otras funciones de pulverización.

Cumple con ADA y ASTM.




SPLASH TOWER

Modelo AC-W144

Especificaciones

Extensión: 50' - 0" / 1524 CM

 **Requisitos de flujo**
50-100 GPM / 189-379 LPM

 **Dimensiones**
Altura 20' - 1" / 612 CM

Características

Boquillas de latón y acero inoxidable.

Los rebordes redondeados de perfil bajo son agradables para los pies y reducen los golpes en los dedos.

Recubierto con Aqua Armor, el recubrimiento resistente al cloro, a los rayos UV y al vandalismo; el más duradero de la industria.

Intercambiable con otras funciones de pulverización

Cumple con ADA y ASTM



TIDAL BARREL

Modelo AC-W186

Especificaciones

Extensión: 36' - 0" / 1097 CM

 **Requisitos de flujo**
7-20 GPM / 27-76 LPM

 **Dimensiones**
Altura 11' - 0" / 132 CM

Características

Boquillas de latón y acero inoxidable.

Los rebordes redondeados de perfil bajo son agradables para los pies y reducen los golpes en los dedos.

Recubierto con Aqua Armor, el recubrimiento resistente al cloro, a los rayos UV y al vandalismo; el más duradero de la industria.

Intercambiable con otras funciones de pulverización.

Cumple con ADA y ASTM.



WATER PALM

Modelo AC-W018

Especificaciones



Requisitos de flujo

20-80 GPM / 76-303 LPM



Dimensiones

Altura 11' - 0'' / 310 CM

Características

Boquillas de latón y acero inoxidable.

Los rebordes redondeados de perfil bajo son agradables para los pies y reducen los golpes en los dedos.

Recubierto con Aqua Armor, el recubrimiento resistente al cloro, a los rayos UV y al vandalismo; el más duradero de la industria.

Intercambiable con otras funciones de pulverización.

Cumple con ADA y ASTM.



SWAYING PALM WITH DUMPING COCONUTS

Modelo AC-W110-DC

Especificaciones

 **Requisitos de flujo**
8-24 GPM / 30-91 LPM

 **Dimensiones**
Altura 11' - 0'' / 310 CM

Características

Boquillas de latón y acero inoxidable.

Los rebordes redondeados de perfil bajo son agradables para los pies y reducen los golpes en los dedos.

Recubierto con Aqua Armor, el recubrimiento resistente al cloro, a los rayos UV y al vandalismo; el más duradero de la industria.

Intercambiable con otras funciones de pulverización.

Cumple con ADA y ASTM.




FLOWER SHOWER

Modelo AC-W128

Especificaciones

Para la versión de ahorro de agua, elija W128C

 **Requisitos de flujo**
40-60 GPM / 151-227 LPM

 **Versión de conservación de agua**
10-20 GPM / 38-76 LPM

 **Dimensiones**
Altura 11' - 8" / 328 CM

Características

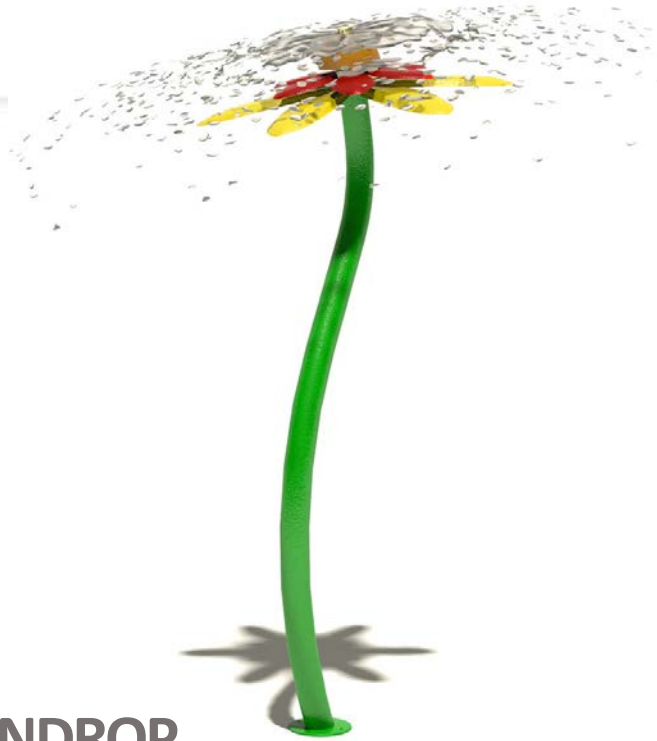
Boquillas de latón y acero inoxidable.

Los rebordes redondeados de perfil bajo son agradables para los pies y reducen los golpes en los dedos.

Recubierto con Aqua Armor, el recubrimiento resistente al cloro, a los rayos UV y al vandalismo; el más duradero de la industria.

Intercambiable con otras funciones de pulverización.


Cumple con ADA y ASTM.



DAISY RAINDROP

Modelo AC-W061

Especificaciones

 **Requisitos de flujo**
15 GPM / 57 LPM

 **Dimensiones**
Altura 9' - 3'' / 282 CM

Características

Boquillas de latón y acero inoxidable.

Los rebordes redondeados de perfil bajo son agradables para los pies y reducen los golpes en los dedos.

Recubierto con Aqua Armor, el recubrimiento resistente al cloro, a los rayos UV y al vandalismo; el más duradero de la industria.

Intercambiable con otras funciones de pulverización.

Cumple con ADA y ASTM.




SEA ANCHOR

Modelo AC-W049

Especificaciones

Para la versión de ahorro de agua, elija W049C

 **Requisitos de flujo**
35-55 GPM / 132-208 LPM

 **Versión de conservación de agua**
15-25 GPM / 57-95 LPM

 **Dimensiones**
Altura 10' - 5" / 155 CM

Características

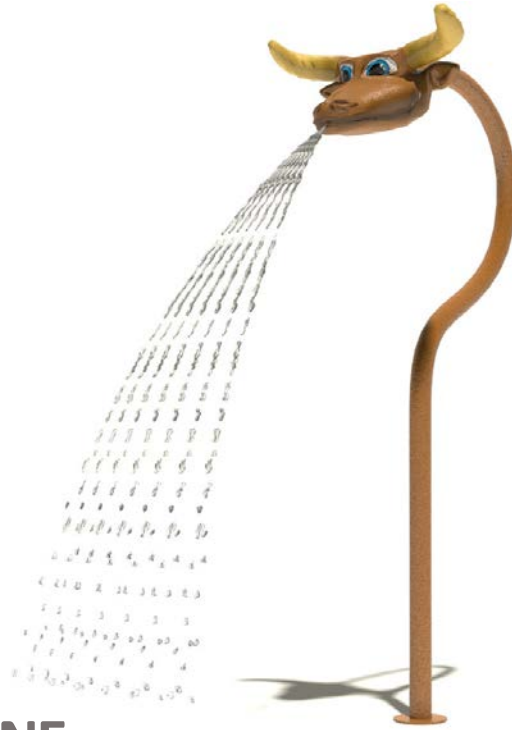
Boquillas de latón y acero inoxidable.

Los rebordes redondeados de perfil bajo son agradables para los pies y reducen los golpes en los dedos.

Recubierto con Aqua Armor, el recubrimiento resistente al cloro, a los rayos UV y al vandalismo; el más duradero de la industria.

Intercambiable con otras funciones de pulverización.

Cumple con ADA y ASTM.




BUDDY BOVINE

Modelo AC-W244

Especificaciones

Para la versión de ahorro de agua, elija W128C

 **Requisitos de flujo**
3 GPM / 11 LPM

 **Versión de conservación de agua**
10-20 GPM / 38-76 LPM

 **Dimensiones**
Altura 10' - 0" / 305 CM

Características

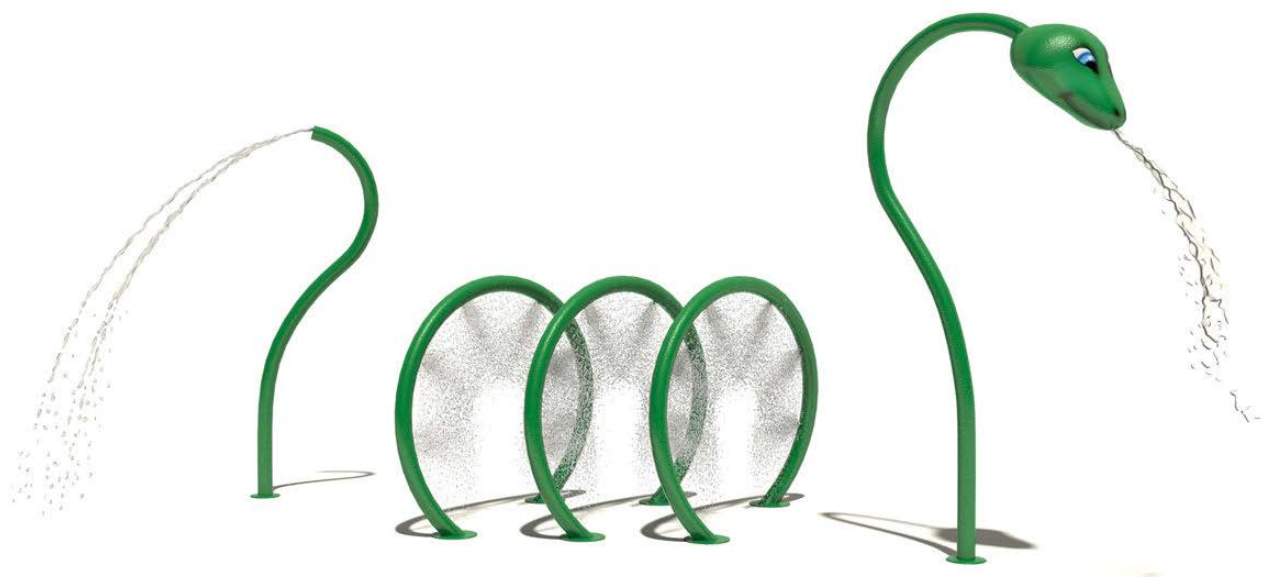
Boquillas de latón y acero inoxidable.

Los rebordes redondeados de perfil bajo son agradables para los pies y reducen los golpes en los dedos.

Recubierto con Aqua Armor, el recubrimiento resistente al cloro, a los rayos UV y al vandalismo; el más duradero de la industria.

Intercambiable con otras funciones de pulverización.


Cumple con ADA y ASTM.



WATER SNAKE

Modelo AC-W066

Especificaciones

 **Requisitos de flujo**
45 GPM / 170 LPM

 **Dimensiones**
Altura 10' - 0" / 305 CM

Características

Boquillas de latón y acero inoxidable.

Los rebordes redondeados de perfil bajo son agradables para los pies y reducen los golpes en los dedos.

Recubierto con Aqua Armor, el recubrimiento resistente al cloro, a los rayos UV y al vandalismo; el más duradero de la industria.

Intercambiable con otras funciones de pulverización.


Cumple con ADA y ASTM.



GROUP CATTAIL

Modelo AC-W322

Especificaciones

 **Requisitos de flujo**
24 GPM / 91 LPM

 **Dimensiones**
Altura 11'- 0" / 335 CM

Características

Boquillas de latón y acero inoxidable.

Los rebordes redondeados de perfil bajo son agradables para los pies y reducen los golpes en los dedos

Recubierto con Aqua Armor, el recubrimiento resistente al cloro, a los rayos UV y al vandalismo; el más duradero de la industria.

Intercambiable con otras funciones de pulverización.


Cumple con ADA y ASTM.



SHIP PROW & STERN

Modelo AC-W196

Especificaciones

 **Requisitos de flujo**
26 GPM / 98 LPM | 5 GPM / 19 LPM

 **Dimensiones**
Altura 5'- 2" / 157 CM | 3'- 8" / 44 CM

Características

Boquillas de latón y acero inoxidable.

Los rebordes redondeados de perfil bajo son agradables para los pies y reducen los golpes en los dedos.

Recubierto con Aqua Armor, el recubrimiento resistente al cloro, a los rayos UV y al vandalismo; el más duradero de la industria.

Intercambiable con otras funciones de pulverización.


Cumple con ADA y ASTM.



DUMPIN` BUCCANEER

Modelo AC-W142

Especificaciones

 **Requisitos de flujo**
25-50 GPM / 95-189 LPM

 **Dimensiones**
Altura 19' - 5" / 592 CM

Características

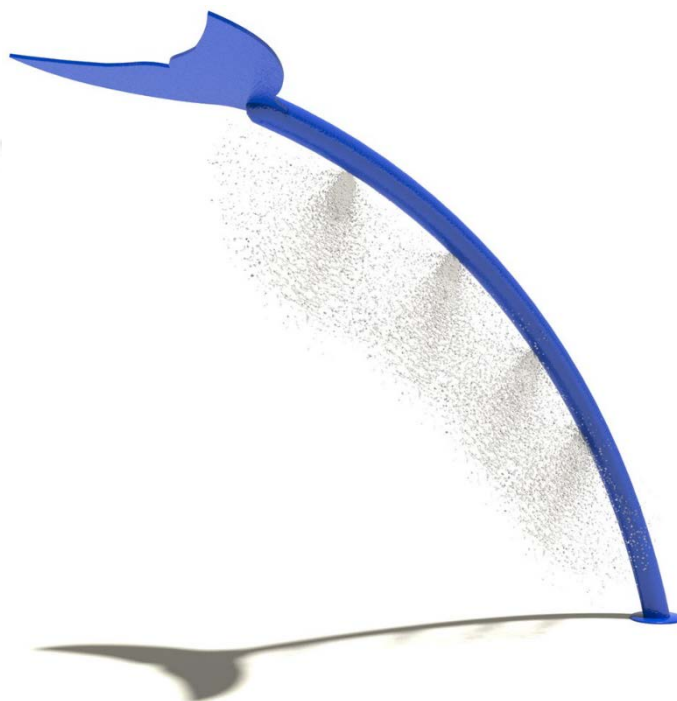
Boquillas de latón y acero inoxidable.

Los rebordes redondeados de perfil bajo son agradables para los pies y reducen los golpes en los dedos.

Recubierto con Aqua Armor, el recubrimiento resistente al cloro, a los rayos UV y al vandalismo; el más duradero de la industria.

Intercambiable con otras funciones de pulverización.

Cumple con ADA y ASTM.



WHALE TAIL JR. Modelo AC-W215

Especificaciones



Requisitos de flujo

10 GPM / 38 LPM



Dimensiones

Altura 7' - 9" / 236 CM

Características

Boquillas de latón y acero inoxidable.

Los rebordes redondeados de perfil bajo son agradables para los pies y reducen los golpes en los dedos.

Recubierto con Aqua Armor, el recubrimiento resistente al cloro, a los rayos UV y al vandalismo; el más duradero de la industria.

Intercambiable con otras funciones de pulverización.

Cumple con ADA y ASTM.

EQUIPAMIENTO - SALIDAS DE PISO





SIMPLE SPRAY II

Modelo AC-W126

Especificaciones



Requisitos de flujo

2-40 GPM / 8-151 LPM



Dimensiones

Altura de pulverización: 2-15 FT / 61-457 CM

Características

Boquillas Y estructura de latón.

Los rebordes redondeados de perfil bajo son agradables para los pies y reducen los golpes en los dedos.

Recubierto con Aqua Armor, el recubrimiento resistente al cloro, a los rayos UV y al vandalismo; el más duradero de la industria.

Intercambiable con otras funciones de pulverización.


Cumple con ADA y ASTM.




MISTEE JET

Modelo AC-W331

Especificaciones

 **Requisitos de flujo**
1 GPM / 4 LPM

 **Dimensiones**
Altura: 1 PIE / 30 CM

Características

Boquillas y estructura de latón.

Los rebordes redondeados de perfil bajo son agradables para los pies y reducen los golpes en los dedos.

Recubierto con Aqua Armor, el recubrimiento resistente al cloro, a los rayos UV y al vandalismo; el más duradero de la industria.

Intercambiable con otras funciones de pulverización.

Cumple con ADA y ASTM.



BUGGLE

Modelo: AC-W218

Especificaciones

Altura de pulverización: 4 pies / 122 cm

Tiro: 7 pies/ 213 cm



Requisitos de flujo

16 GPM / 61 LPM



Dimensiones

Placa superior: 7 IN / 17,8 CM

Características

Boquillas de latón y acero inoxidable.

Los rebordes redondeados de perfil bajo son agradables para los pies y reducen los golpes en los dedos.

Recubierto con Aqua Armor, el recubrimiento resistente al cloro, a los rayos UV y al vandalismo; el más duradero de la industria.

Intercambiable con otras funciones de pulverización.

Cumple con ADA y ASTM.



DIRECTIONAL EYEBALL Modelo AC-W086

Especificaciones

Altura de pulverización: 4 pies / 122 cm

Tiro: 4 pies / 122 cm



Requisitos de flujo

4 GPM / 15 LPM



Dimensiones

Placa superior: 3 pulgadas / 7.6 cm

Características

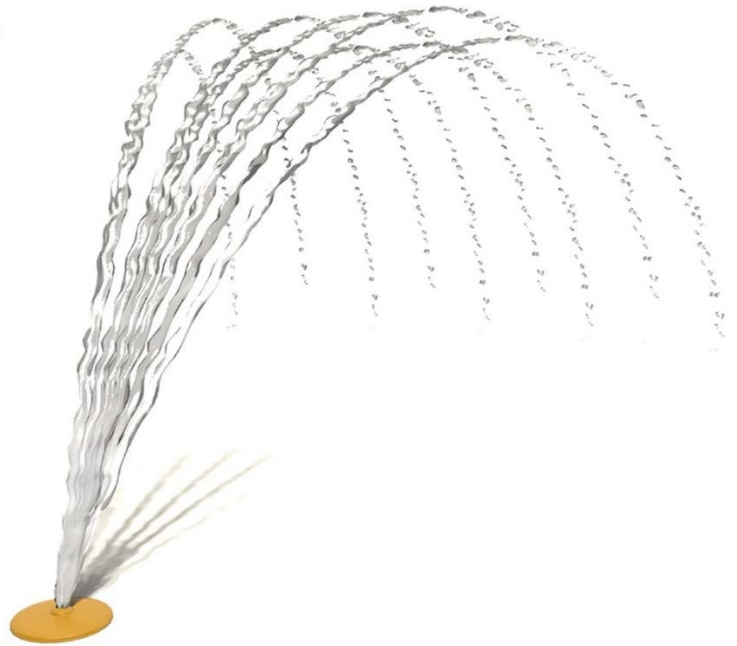
Boquillas de latón y acero inoxidable.

Los rebordes redondeados de perfil bajo son agradables para los pies y reducen los golpes en los dedos.

Recubierto con Aqua Armor, el recubrimiento resistente al cloro, a los rayos UV y al vandalismo; el más duradero de la industria.

Intercambiable con otras funciones de pulverización.

Cumple con ADA y ASTM.



PONY TAIL

Modelo AC-W124

Especificaciones

Altura de pulverización: 4 pies / 122 cm

Tiro: 8 pies / 244 cm



Requisitos de flujo

11 GPM / 42 LPM



Dimensiones

Placa superior: 3 pulgadas / 7,6 cm

Características

Estructura de latón.

Los rebordes redondeados de perfil bajo son agradables para los pies y reducen los golpes en los dedos.

Recubierto con Aqua Armor, el recubrimiento resistente al cloro, a los rayos UV y al vandalismo; el más duradero de la industria.

Intercambiable con otras funciones de pulverización.

Cumple con ADA y ASTM.




DUET JET

Modelo AC-W344

Especificaciones

Altura de pulverización: 4 pies / 122 cm

Tiro: 4 pies / 122 cm

 **Requisitos de flujo**
6 GPM / 23 LPM

 **Dimensiones**
Placa superior: 3 pulgadas / 7.6 cm

Características

Estructura de latón.

Los rebordes redondeados de perfil bajo son agradables para los pies y reducen los golpes en los dedos.

Recubierto con Aqua Armor, el recubrimiento resistente al cloro, a los rayos UV y al vandalismo; el más duradero de la industria.

Intercambiable con otras funciones de pulverización.

Cumple con ADA y ASTM.



POPP DROPP Modelo AC-W280

Especificaciones



Requisitos de flujo

3 GPM / 11 LPM



Dimensiones

Placa superior: 7 in / 17.8 cm

Características

Estructura de latón.

Los rebordes redondeados de perfil bajo son agradables para los pies y reducen los golpes en los dedos.

Recubierto con Aqua Armor, el recubrimiento resistente al cloro, a los rayos UV y al vandalismo; el más duradero de la industria.

Intercambiable con otras funciones de pulverización.

Cumple con ADA y ASTM.




WATER SPROUT

Modelo AC-W057

Especificaciones

Altura de pulverización: 2 ft / 61 cm

 **Requisitos de flujo**
4 GPM / 15 LPM

 **Dimensiones**
Placa superior: 7 in / 17.8 cm

Características

Estructura de latón y acero inoxidable.

Los rebordes redondeados de perfil bajo son agradables para los pies y reducen los golpes en los dedos.

Recubierto con Aqua Armor, el recubrimiento resistente al cloro, a los rayos UV y al vandalismo; el más duradero de la industria.

Intercambiable con otras funciones de pulverización.

Cumple con ADA y ASTM.



DANDELION DOME

Modelo AC-W043

Especificaciones



Requisitos de flujo

5 GPM / 19 LPM



Dimensiones

Placa superior: 7 in / 17.8 cm

Características

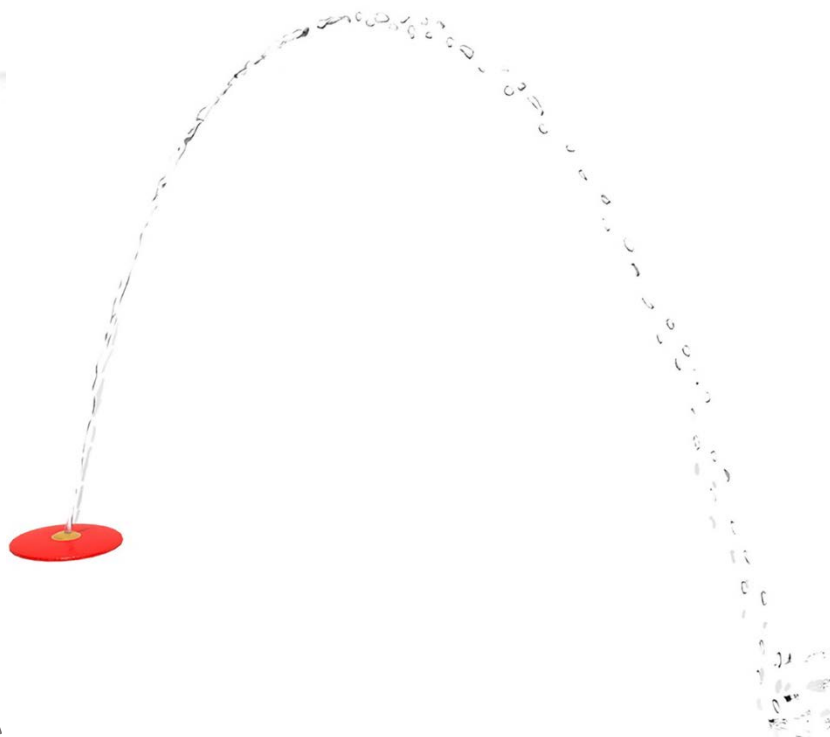
Estructura de latón y acero inoxidable.

Los rebordes redondeados de perfil bajo son agradables para los pies y reducen los golpes en los dedos.

Recubierto con Aqua Armor, el recubrimiento resistente al cloro, a los rayos UV y al vandalismo; el más duradero de la industria.

Intercambiable con otras funciones de pulverización.

Cumple con ADA y ASTM.





AQUA

Modelo AC-W006

Especificaciones

Altura de pulverización: 4 pies / 122 cm

 **Requisitos de flujo**
5 GPM / 19 LPM

 **Versión de conservación de agua**
2 GPM / 8 LPM

 **Dimensiones**
Placa superior: 7 in / 17.8 cm

Características

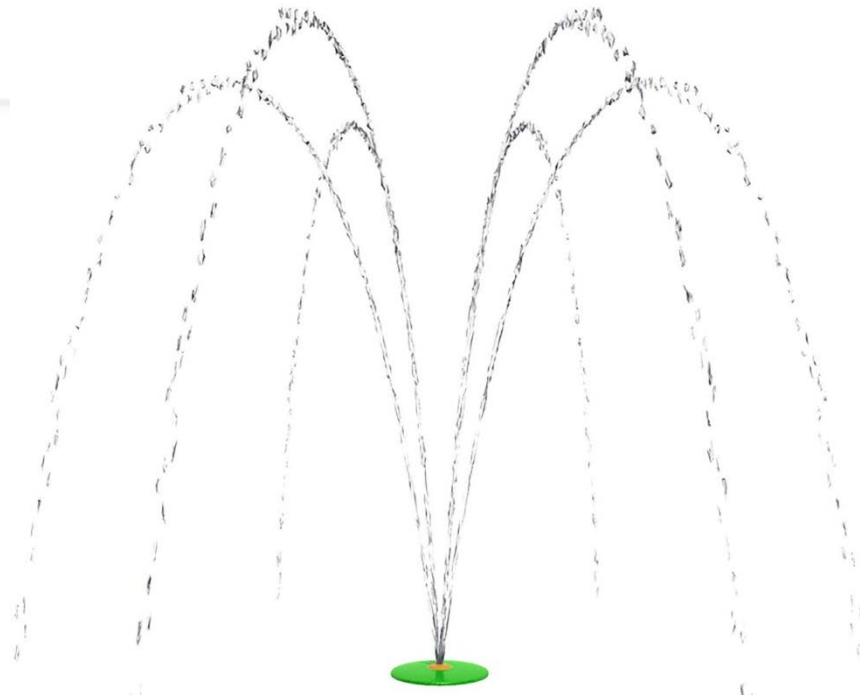
Estructura de latón y acero inoxidable.

Los rebordes redondeados de perfil bajo son agradables para los pies y reducen los golpes en los dedos.

Recubierto con Aqua Armor, el recubrimiento resistente al cloro, a los rayos UV y al vandalismo; el más duradero de la industria.

Intercambiable con otras funciones de pulverización.

Cumple con ADA y ASTM.





BABY LONG LEGS

Modelo AC-W036

Especificaciones

Altura de pulverización: 4 pies / 122 cm

 **Requisitos de flujo**
18 GPM / 68 LPM

 **Versión de conservación de agua**
3 GPM / 11 LPM

 **Dimensiones**
Placa superior: 7 in / 17.8 cm

Características

Estructura de latón y acero inoxidable.

Los rebordes redondeados de perfil bajo son agradables para los pies y reducen los golpes en los dedos.

Recubierto con Aqua Armor, el recubrimiento resistente al cloro, a los rayos UV y al vandalismo; el más duradero de la industria.

Intercambiable con otras funciones de pulverización.

Cumple con ADA y ASTM.




ANYWAYPRAY Modelo AC-W100

Especificaciones

Altura de pulverización: 4 pies / 122 cm

Tiro: 4 pies / 122 cm

 **Requisitos de flujo**
4 GPM / 15 LPM

 **Versión de conservación de agua**
2 GPM / 8 LPM

 **Dimensiones**
Placa superior: 7 in / 17.8 cm

Características

Estructura de latón y acero inoxidable.

Los rebordes redondeados de perfil bajo son agradables para los pies y reducen los golpes en los dedos.

Recubierto con Aqua Armor, el recubrimiento resistente al cloro, a los rayos UV y al vandalismo; el más duradero de la industria.

Intercambiable con otras funciones de pulverización.

Cumple con ADA y ASTM.



GEYSERINO

Modelo AC-W073

Especificaciones

Altura de pulverización: 5 pies / 152 cm



Requisitos de flujo

4 GPM / 15 LPM



Dimensiones

Placa superior: 11 in / 27.9 cm

Características

Estructura de latón y acero inoxidable.

Los rebordes redondeados de perfil bajo son agradables para los pies y reducen los golpes en los dedos.

Recubierto con Aqua Armor, el recubrimiento resistente al cloro, a los rayos UV y al vandalismo; el más duradero de la industria.

Intercambiable con otras funciones de pulverización.

Cumple con ADA y ASTM.



SPLASH-O-LATOR

Modelo AC-W085

Especificaciones

Altura de pulverización: 4 pies / 122 cm



Requisitos de flujo

7 GPM / 27 LPM



Dimensiones

Placa superior: 7 in / 17.8 cm

Características

Estructura de latón y acero inoxidable.

Los rebordes redondeados de perfil bajo son agradables para los pies y reducen los golpes en los dedos.

Recubierto con Aqua Armor, el recubrimiento resistente al cloro, a los rayos UV y al vandalismo; el más duradero de la industria.

Intercambiable con otras funciones de pulverización.

Cumple con ADA y ASTM.



JET WAY

Modelo AC-W011

Especificaciones

Altura de pulverización: 4 pies / 122 cm

Tiro: 4 pies / 122 cm



Requisitos de flujo

9 GPM / 34 LPM



Dimensiones

Placa superior: 7 in / 17.8 cm

Características

Estructura de latón y acero inoxidable.

Los rebordes redondeados de perfil bajo son agradables para los pies y reducen los golpes en los dedos.

Recubierto con Aqua Armor, el recubrimiento resistente al cloro, a los rayos UV y al vandalismo; el más duradero de la industria.

Intercambiable con otras funciones de pulverización.

Cumple con ADA y ASTM.



BUBBLER

Modelo AC-W091

Especificaciones

Altura de pulverización: 1 pies / 30 cm



Requisitos de flujo

35 GPM / 132 LPM



Dimensiones

Placa superior: 7 in / 17.8 cm

Características

Estructura de latón y acero inoxidable.

Los rebordes redondeados de perfil bajo son agradables para los pies y reducen los golpes en los dedos

Recubierto con Aqua Armor, el recubrimiento resistente al cloro, a los rayos UV y al vandalismo; el más duradero de la industria.

Intercambiable con otras funciones de pulverización.

Cumple con ADA y ASTM.



WATER FLOWER

Modelo AC-W071

Especificaciones

Altura de pulverización: 1 FT / 30 cm

Tiro: 2 pies / 61 cm



Requisitos de flujo

10 GPM / 38 LPM



Dimensiones

Placa superior: 7 in / 17.8 cm

Características

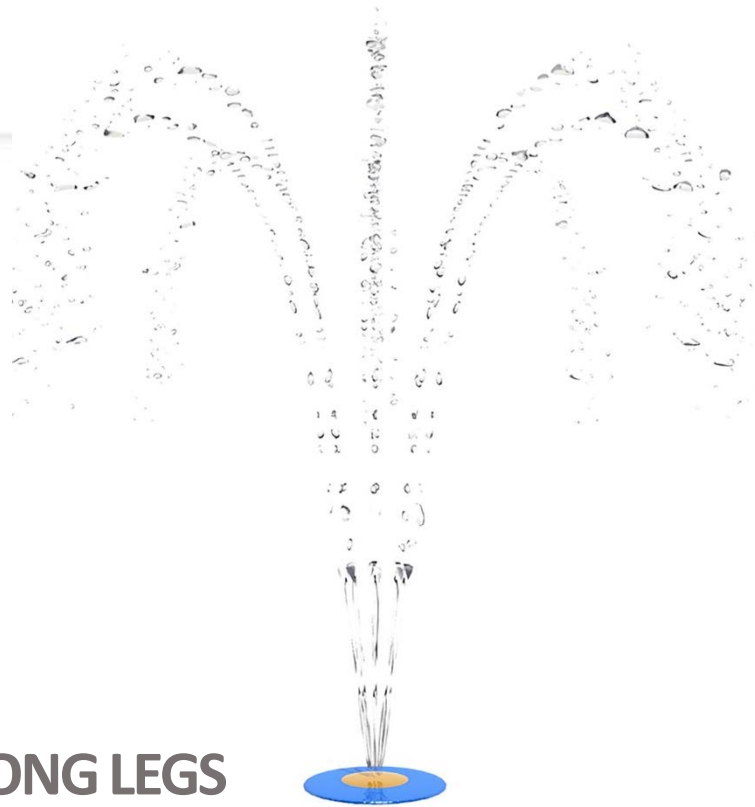
Estructura de latón y acero inoxidable.

Los rebordes redondeados de perfil bajo son agradables para los pies y reducen los golpes en los dedos.

Recubierto con Aqua Armor, el recubrimiento resistente al cloro, a los rayos UV y al vandalismo; el más duradero de la industria.

Intercambiable con otras funciones de pulverización.

Cumple con ADA y ASTM.



DADDY LONG LEGS

Modelo AC-W004

Especificaciones

Altura de pulverización: 7 pies / 213 cm



Requisitos de flujo

31 GPM / 117 LPM



Versión de conservación de agua

7 GPM / 27 LPM



Dimensiones

Placa superior: 11 in / 27.9 cm

Características

Estructura de latón y acero inoxidable.

Los rebordes redondeados de perfil bajo son agradables para los pies y reducen los golpes en los dedos.

Recubierto con Aqua Armor, el recubrimiento resistente al cloro, a los rayos UV y al vandalismo; el más duradero de la industria.

Intercambiable con otras funciones de pulverización.

Cumple con ADA y ASTM.



WATER WEAVE

Modelo AC-W093

Especificaciones

Altura de pulverización: 4 pies / 122 cm

Propagación: 8 FT / 244 cm



Requisitos de flujo

4 GPM / 15 LPM



Dimensiones

Placa superior: 11 in / 27,9 cm

Características

Estructura de latón y acero inoxidable.

Los rebordes redondeados de perfil bajo son agradables para los pies y reducen los golpes de los dedos

Recubierto con Aqua Armor, el recubrimiento resistente al cloro, los rayos UV y el vandalismo más duradero de la industria

Intercambiable con otras funciones de pulverización

Cumple con ADA y ASTM



WATER WAVE


Modelo AC-W055

Especificaciones

Altura de pulverización: 4 pies / 122 cm

Tiro: 4 pies / 122 cm

Ancho: 10 ft / 305 cm

 **Requisitos de flujo**
54 GPM / 204 LPM

 **Dimensiones**
Placa superior: 11 in / 27.9 cm

Características

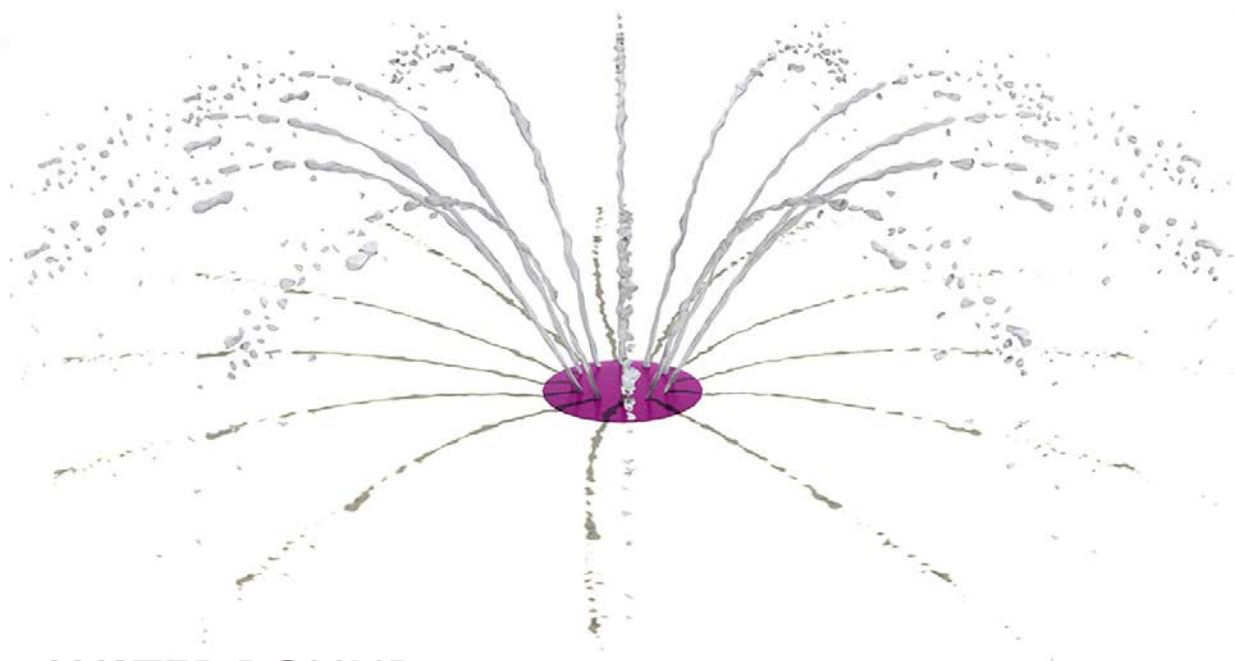
Estructura de latón y acero inoxidable.

Los rebordes redondeados de perfil bajo son agradables para los pies y reducen los golpes en los dedos.

Recubierto con Aqua Armor, el recubrimiento resistente al cloro, a los rayos UV y al vandalismo; el más duradero de la industria.

Intercambiable con otras funciones de pulverización.

Cumple con ADA y ASTM.



WATER ROUND

Modelo AC-W005

Especificaciones

Altura de pulverización: 2 ft / 61 cm

Propagación: 8 ft / 61 cm



Requisitos de flujo

45 GPM / 170 LPM



Versión de conservación de agua

23 GPM / 85 LPM



Dimensiones

Placa superior: 11 in / 27.9 cm

Características

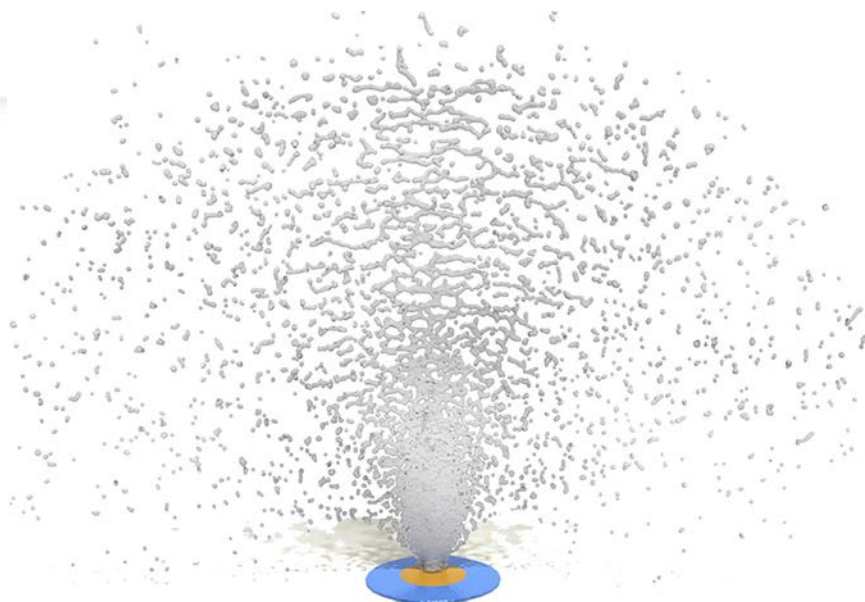
Estructura de latón y acero inoxidable.

Los rebordes redondeados de perfil bajo son agradables para los pies y reducen los golpes en los dedos.

Recubierto con Aqua Armor, el recubrimiento resistente al cloro, a los rayos UV y al vandalismo; el más duradero de la industria.

Intercambiable con otras funciones de pulverización.

Cumple con ADA y ASTM.



WATER FAN Modelo AC-W083

Especificaciones

Altura de pulverización: 6 pies / 183 cm

Ancho: 12 ft / 366 cm



Requisitos de flujo

42 GPM / 159 LPM



Dimensiones

Placa superior: 11 in / 27.9 cm

Características

Estructura de latón y acero inoxidable.

Los rebordes redondeados de perfil bajo son agradables para los pies y reducen los golpes en los dedos.

Recubierto con Aqua Armor, el recubrimiento resistente al cloro, a los rayos UV y al vandalismo; el más duradero de la industria.

Intercambiable con otras funciones de pulverización.

Cumple con ADA y ASTM.



WATER LAVA Modelo AC-W068

Especificaciones

Altura de pulverización: 2 ft / 61 cm



Requisitos de flujo

50 GPM / 189 LPM



Dimensiones

Placa superior: 11 in / 27.9 cm

Características

Estructura de latón y acero inoxidable.

Los rebordes redondeados de perfil bajo son agradables para los pies y reducen los golpes en los dedos.

Recubierto con Aqua Armor, el recubrimiento resistente al cloro, a los rayos UV y al vandalismo; el más duradero de la industria.

Intercambiable con otras funciones de pulverización.

Cumple con ADA y ASTM.



WATER CROWN

Modelo AC-W070

Especificaciones

Altura de pulverización: 2 ft / 61 cm

Extensión: 6 pies / 183 cm



Requisitos de flujo
4 GPM / 15 LPM



Dimensiones
Placa superior: 11 in / 27.9 cm

Características

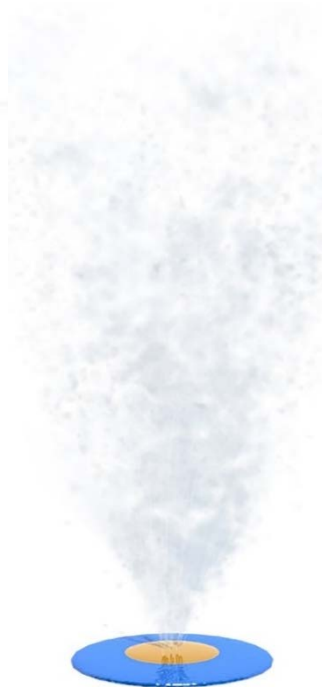
Estructura de latón y acero inoxidable.

Los rebordes redondeados de perfil bajo son agradables para los pies y reducen los golpes en los dedos.

Recubierto con Aqua Armor, el recubrimiento resistente al cloro, a los rayos UV y al vandalismo; el más duradero de la industria.

Intercambiable con otras funciones de pulverización.

Cumple con ADA y ASTM.



CLOUD 9

Modelo AC-W016

Especificaciones

Altura de pulverización: 12 pies / 366 cm



Requisitos de flujo

6 GPM / 23 LPM



Versión de conservación de agua

2 GPM / 8 LPM



Dimensiones

Placa superior: 11 in / 27.9 cm

Características

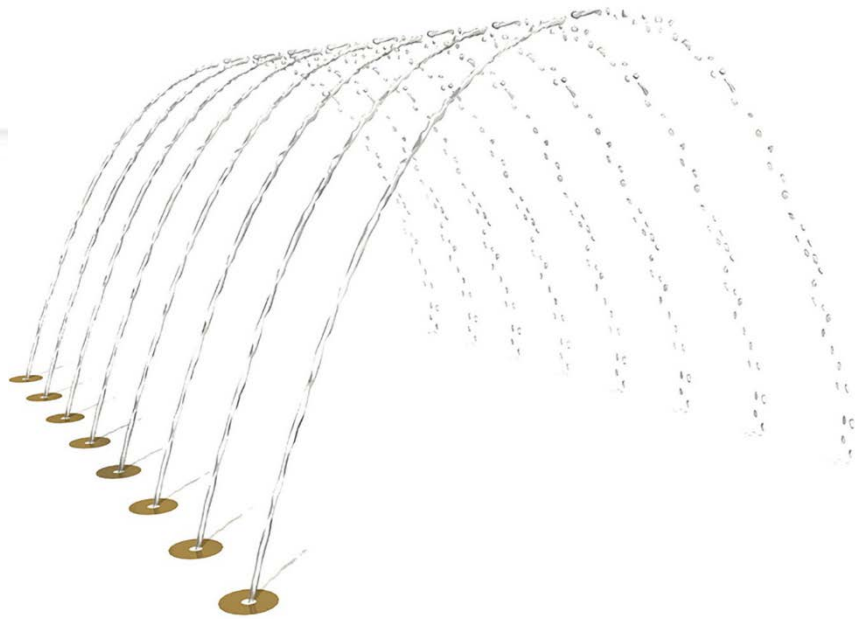
Estructura de latón y acero inoxidable.

Los rebordes redondeados de perfil bajo son agradables para los pies y reducen los golpes en los dedos.

Recubierto con Aqua Armor, el recubrimiento resistente al cloro, a los rayos UV y al vandalismo; el más duradero de la industria.

Intercambiable con otras funciones de pulverización.

Cumple con ADA y ASTM.



OVER N` UNDER

Modelo AC-W097

Especificaciones

Altura de pulverización: 4 pies / 122 cm

Tiro: 4 pies / 122 cm



Requisitos de flujo

4 GPM / 15 LPM



Dimensiones

Placa superior: 3 pulgadas / 7.6 cm

Características

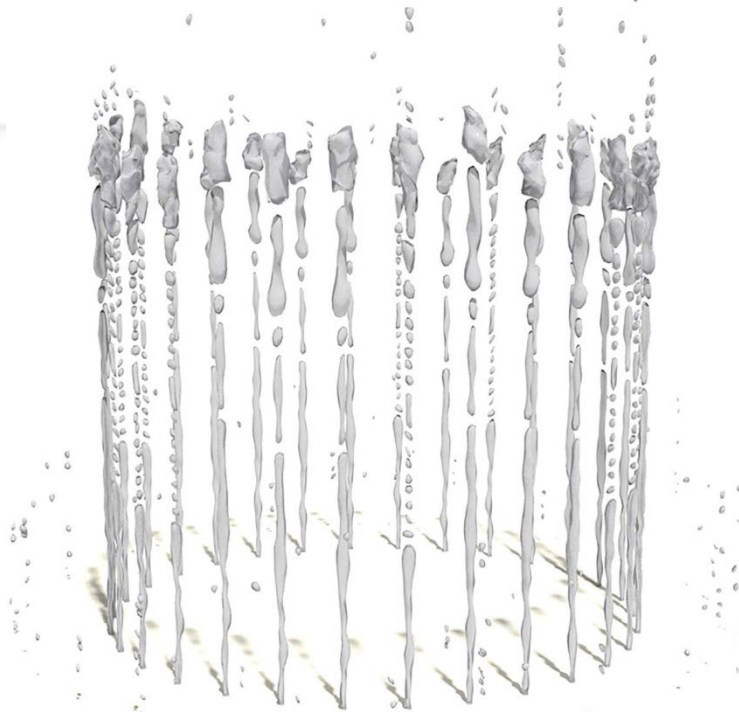
Estructura de latón.

Los rebordes redondeados de perfil bajo son agradables para los pies y reducen los golpes en los dedos.

Recubierto con Aqua Armor, el recubrimiento resistente al cloro, a los rayos UV y al vandalismo; el más duradero de la industria.

Intercambiable con otras funciones de pulverización.

Cumple con ADA y ASTM.



WATER CAGE

Modelo AC-W012

Especificaciones

Altura de pulverización: 4 pies / 122 cm



Requisitos de flujo

60 GPM / 227 LPM



Versión de conservación de agua

18 GPM / 68 LPM



Dimensiones

Placa superior: 3 in / 7.6 cm

Características

Estructura de latón.

Los rebordes redondeados de perfil bajo son agradables para los pies y reducen los golpes en los dedos.

Recubierto con Aqua Armor, el recubrimiento resistente al cloro, a los rayos UV y al vandalismo; el más duradero de la industria.

Intercambiable con otras funciones de pulverización.

Cumple con ADA y ASTM.



WATER FENCE

Modelo AC-W058

Especificaciones

Altura de pulverización: 4 pies / 122 cm



Requisitos de flujo

6-36 GPM / 23-136 LPM



Versión de conservación de agua

2-10 GPM / 8-38 LPM



Dimensiones

Placa superior: 3 in / 7.6 cm

Características

Estructura de latón.

Los rebordes redondeados de perfil bajo son agradables para los pies y reducen los golpes en los dedos.

Recubierto con Aqua Armor, el recubrimiento resistente al cloro, a los rayos UV y al vandalismo; el más duradero de la industria.

Intercambiable con otras funciones de pulverización.

Cumple con ADA y ASTM.



TRIPLE MIST

Modelo AC-W014

Especificaciones

Altura de pulverización: 12 pies / 122 cm

Grupo de edad: Todas la edades.



Requisitos de flujo

3 GPM / 11 LPM



Dimensiones

Placa superior: 7 in / 17.8 cm

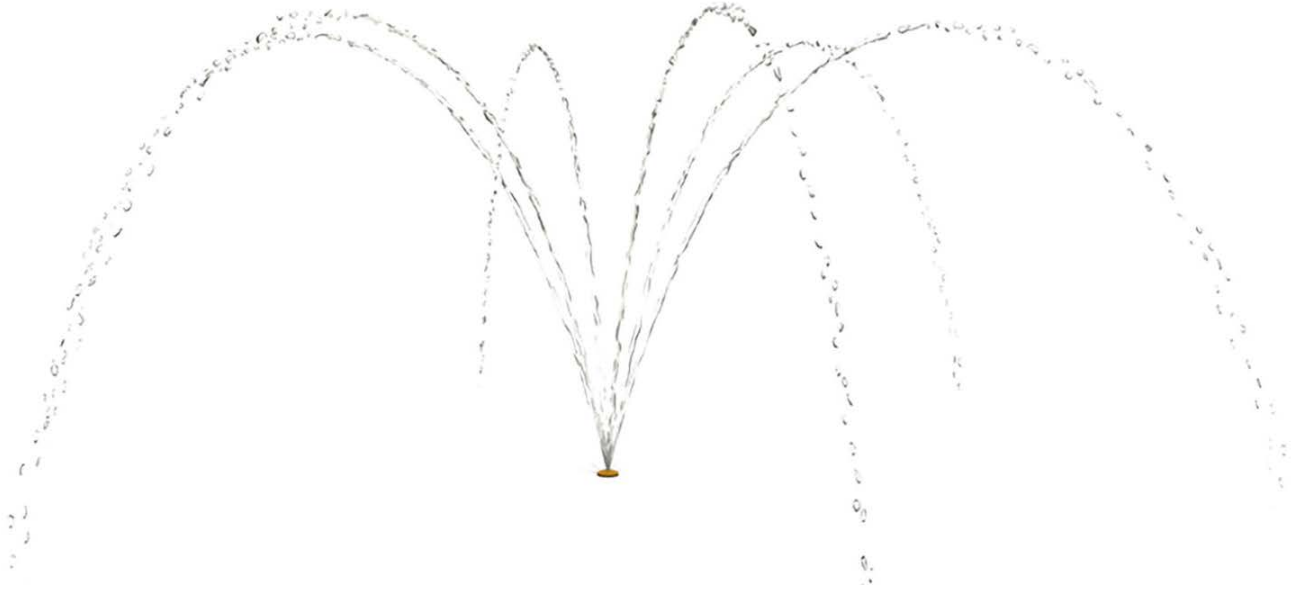
Características

Boquillas de latón y acero inoxidable mecanizadas con precisión para un efecto de pulverización duradero.

Se puede pintar con un tema para una apariencia única.

Intercambiable con otros aerosoles de suelo.

Bajo caudal para la conservación del agua.




SIMPLE SPRAY


Modelo AC-W125

Especificaciones

Altura de pulverización: 4 pies / 122 cm

Grupo de edad: Todas las edades.

 **Requisitos de flujo**
18 GPM / 68 LPM

 **Versión de conservación de agua**
3 GPM / 11 LPM

 **Dimensiones**
Placa superior: 3 pulgadas / 7.6 cm

Características

Estructura de latón.

Los rebordes redondeados de perfil bajo son agradables para los pies y reducen los golpes en los dedos.

Recubierto con Aqua Armor, el recubrimiento resistente al cloro, a los rayos UV y al vandalismo; el más duradero de la industria.

Intercambiable con otras funciones de pulverización.

Cumple con ADA y ASTM.

EQUIPAMIENTO - CAÑONES DE AGUA





BIG SQWERTS ORB

Modelo AC-W390

Especificaciones



Requisitos de flujo
18 GPM



Versión de conservación de agua
12 GPM



Dimensiones
4' - 4''

Características

Zona de rociado ajustable.

Más valor de juego a través de la interactividad.

Recubierto con Aqua Armor, el recubrimiento resistente al cloro, a los rayos UV y al vandalismo; el más duradero de la industria.

Intercambiable con otras características de rociado.

Cumple con ADA y ASTM.




Versión disponible para ahorrar agua.



GRAVITY CANNON

Modelo AC-W088

Especificaciones

-  **Requisitos de flujo**
20 GPM / 76 LPM
-  **Versión de conservación de agua**
12 GPM / 45 LPM
-  **Dimensiones**
Altura: 3' - 4'' / 102 cm

Características

Zona de pulverización ajustable.

Más valor de juego a través de la interactividad.

Recubierto con Aqua Armor, el recubrimiento resistente al cloro, a los rayos UV y al vandalismo; el más duradero de la industria.

Intercambiable con otras características de rociado.

Cumple con ADA y ASTM.




Versión disponible para ahorrar agua.



GRAVITY SHOOTER

Modelo AC-W056

Especificaciones

-  **Requisitos de flujo**
20 GPM / 76 LPM
-  **Versión de conservación de agua**
12 GPM / 45 LPM
-  **Dimensiones**
Altura: 3' - 4'' / 102 cm

Características

Zona de pulverización ajustable.

Más valor de juego a través de la interactividad.

Recubierto con Aqua Armor, el recubrimiento resistente al cloro, a los rayos UV y al vandalismo; el más duradero de la industria.

Intercambiable con otras características de rociado.

Cumple con ADA y ASTM.

Versión disponible para ahorrar agua.



G2 CANNON Modelo AC-W284

Especificaciones



Requisitos de flujo
20 GPM / 76 LPM



Versión de conservación de agua
12 GPM / 45 LPM



Dimensiones
Altura: 3' - 4'' / 102 cm

Características

Zona de pulverización ajustable.

Más valor de juego a través de la interactividad.

Recubierto con Aqua Armor, el recubrimiento resistente al cloro, a los rayos UV y al vandalismo; el más duradero de la industria.

Intercambiable con otras características de rociado.

Cumple con ADA y ASTM.

Versión disponible para ahorrar agua.

EQUIPAMIENTO - MÓDULOS TEMÁTICOS






RESBALADERO RANA

Modelo AC-RR01

Especificaciones

 **Requisitos de flujo**
60 GPM

 **Dimensiones**
Largo: 3.05 Mts.
Ancho: 2.75 Mts.
Altura: 1.80 Mts.

Características

Zona de pulverización ajustable.

Más valor de juego a través de la interactividad.

Recubierto con Aqua Armor, el recubrimiento resistente al cloro, a los rayos UV y al vandalismo; el más duradero de la industria.

Intercambiable con otras características de rociado.

Cumple con ADA y ASTM.



RESBALADERO COCODRILO

Modelo AC-RC02

Especificaciones



Requisitos de flujo

60 GPM



Dimensiones

Largo: 3.05 Mts.

Ancho: 2.75 Mts.

Altura: 1.80 Mts.

Características

Zona de pulverización ajustable.

Más valor de juego a través de la interactividad.

Recubierto con Aqua Armor, el recubrimiento resistente al cloro, a los rayos UV y al vandalismo; el más duradero de la industria.

Intercambiable con otras características de rociado.




Cumple con ADA y ASTM.



RESBALADERO LEÓN

Modelo AC-RL03

Especificaciones

-  **Requisitos de flujo**
20 GPM / 76 LPM
-  **Versión de conservación de agua**
12 GPM / 45 LPM
-  **Dimensiones**
Altura: 3' - 4" / 102 cm

Características

Zona de pulverización ajustable.

Más valor de juego a través de la interactividad.

Recubierto con Aqua Armor, el recubrimiento resistente al cloro, a los rayos UV y al vandalismo; el más duradero de la industria.

Intercambiable con otras características de rociado.


Cumple con ADA y ASTM.



RESBALADERO HIPOPOTAMO

Modelo AC-RH04

Especificaciones

 Requisitos de flujo
60 GPM

 Dimensiones
Largo: 3.70 Mts.
Ancho: 1.90 Mts.
Altura: 1.80 Mts.

Características

Zona de pulverización ajustable.

Más valor de juego a través de la interactividad.

Recubierto con Aqua Armor, el recubrimiento resistente al cloro, a los rayos UV y al vandalismo; el más duradero de la industria.

Intercambiable con otras características de rociado.


Cumple con ADA y ASTM.




RESBALADERO TORTUGA

Modelo AC-RT05

Especificaciones

 **Requisitos de flujo**
20 GPM / 76 LPM

 **Versión de conservación de agua**
12 GPM / 45 LPM

 **Dimensiones**
Altura: 3' - 4" / 102 cm

Características

Zona de pulverización ajustable.

Más valor de juego a través de la interactividad.

Recubierto con Aqua Armor, el recubrimiento resistente al cloro, a los rayos UV y al vandalismo; el más duradero de la industria.

Intercambiable con otras características de rociado.

Cumple con ADA y ASTM.



RESBALADERO PESCADO

Modelo AC-RP06

Especificaciones

-  **Requisitos de flujo**
20 GPM / 76 LPM
-  **Versión de conservación de agua**
12 GPM / 45 LPM
-  **Dimensiones**
Altura: 3' - 4" / 102 cm

Características

Zona de pulverización ajustable.

Más valor de juego a través de la interactividad.

Recubierto con Aqua Armor, el recubrimiento resistente al cloro, a los rayos UV y al vandalismo; el más duradero de la industria.

Intercambiable con otras características de rociado.




Cumple con ADA y ASTM.



RESBALADERO TIBURON

Modelo AC-RT07

Especificaciones

-  **Requisitos de flujo**
20 GPM / 76 LPM
-  **Versión de conservación de agua**
12 GPM / 45 LPM
-  **Dimensiones**
Altura: 3' - 4" / 102 cm

Características

Zona de pulverización ajustable.

Más valor de juego a través de la interactividad.

Recubierto con Aqua Armor, el recubrimiento resistente al cloro, a los rayos UV y al vandalismo; el más duradero de la industria.

Intercambiable con otras características de rociado.



Cumple con ADA y ASTM.



RESBALADERO BALLENA

Modelo AC-RB08

Especificaciones

-  **Requisitos de flujo**
20 GPM / 76 LPM
-  **Versión de conservación de agua**
12 GPM / 45 LPM
-  **Dimensiones**
Altura: 3' - 4" / 102 cm

Características

Zona de pulverización ajustable.

Más valor de juego a través de la interactividad.

Recubierto con Aqua Armor, el recubrimiento resistente al cloro, a los rayos UV y al vandalismo; el más duradero de la industria.

Intercambiable con otras características de rociado.

Cumple con ADA y ASTM.



RESBALADERO CASITA

Modelo AC-RC09

Especificaciones



Requisitos de flujo

48 GPM



Dimensiones

Largo: 4.40 Mts.

Ancho: 2.40 Mts.

Altura: 3.50 Mts.

Características

Zona de pulverización ajustable.

Más valor de juego a través de la interactividad.

Recubierto con Aqua Armor, el recubrimiento resistente al cloro, a los rayos UV y al vandalismo; el más duradero de la industria.

Intercambiable con otras características de rociado.

Cumple con ADA y ASTM.

Versión disponible para ahorrar agua.



BARCO ENCALLADO

Modelo AC-BE10

Especificaciones

 **Requisitos de flujo**
360 GPM

 **Dimensiones**
Largo: 4.40 Mts.
Ancho: 2.70 Mts.
Altura: 2.40 Mts.

Características

Boquillas de latón y acero inoxidable.

Los rebordes redondeados de perfil bajo son agradables para los pies y reducen los golpes en los dedos.

Recubierto con Aqua Armor, el recubrimiento resistente al cloro, a los rayos UV y al vandalismo; el más duradero de la industria.

Cumple con ADA y ASTM.



RESBALADERO DRAGON

Modelo AC-RD11

Especificaciones



Requisitos de flujo

20 GPM / 76 LPM



Versión de conservación de agua

12 GPM / 45 LPM



Dimensiones

Altura: 3' - 4" / 102 cm

Características

Zona de pulverización ajustable.

Más valor de juego a través de la interactividad.

Recubierto con Aqua Armor, el recubrimiento resistente al cloro, a los rayos UV y al vandalismo; el más duradero de la industria.

Intercambiable con otras características de rociado.

Cumple con ADA y ASTM.



RESBALADERO TRONCO

Modelo AC-RT12

Especificaciones



Requisitos de flujo

20 GPM / 76 LPM



Versión de conservación de agua

12 GPM / 45 LPM



Dimensiones

Altura: 3' - 4" / 102 cm

Características

Zona de pulverización ajustable.

Más valor de juego a través de la interactividad.

Recubierto con Aqua Armor, el recubrimiento resistente al cloro, a los rayos UV y al vandalismo; el más duradero de la industria.

Intercambiable con otras características de rociado.


Cumple con ADA y ASTM.



RESBALADERO PALMERA

Modelo AC-RP13

Especificaciones

 **Requisitos de flujo**
20-80 GPM / 76-310 LPM

 **Dimensiones**
Largo: 2.62 Mts.
Ancho: 2.62 Mts.
Altura: 3.28 Mts.

Características

Zona de pulverización ajustable.

Más valor de juego a través de la interactividad.

Recubierto con Aqua Armor, el recubrimiento resistente al cloro, a los rayos UV y al vandalismo; el más duradero de la industria.

Intercambiable con otras características de rociado.

Cumple con ADA y ASTM.



RESBALADERO TRONCO

Modelo AC-RT14

Especificaciones



Requisitos de flujo

20 GPM / 76 LPM



Versión de conservación de agua

12 GPM / 45 LPM



Dimensiones

Altura: 3' - 4" / 102 cm

Características

Zona de pulverización ajustable.

Más valor de juego a través de la interactividad.

Recubierto con Aqua Armor, el recubrimiento resistente al cloro, a los rayos UV y al vandalismo; el más duradero de la industria.

Intercambiable con otras características de rociado.


Cumple con ADA y ASTM.



ÁRBOL DE LLUVIA

Modelo AC-AL15

Especificaciones

 **Requisitos de flujo**
31 GPM/117 LPM

 **Dimensiones**
Largo: 2.80 Mts.
Ancho: 2.70 Mts.
Altura: 3.00 Mts.

Características

Boquillas de latón y acero inoxidable.

Los rebordes redondeados de perfil bajo son agradables para los pies y reducen los golpes en los dedos.

Recubierto con Aqua Armor, el recubrimiento resistente al cloro, a los rayos UV y al vandalismo; el más duradero de la industria.

Puede mejorar el tema de su instalación.


Cumple con ADA y ASTM.



HONGO

Modelo AC-H16

Especificaciones

 **Requisitos de flujo**
20-80 GPM / 76-310 LPM

 **Dimensiones**
Largo: 2.44 Mts.
Ancho: 2.44 Mts.
Altura: 3.00 Mts.

Características

Boquillas de latón y acero inoxidable.

Los rebordes redondeados de perfil bajo son agradables para los pies y reducen los golpes en los dedos.

Recubierto con Aqua Armor, el recubrimiento resistente al cloro, a los rayos UV y al vandalismo; el más duradero de la industria.


Cumple con ADA y ASTM.




FORTALEZA PIRATA

Modelo AC-FP17

Especificaciones

 **Requisitos de flujo**
20-80 GPM / 76-303 LPM

 **Dimensiones**
Altura: 11' - 0" / 310 cm

Características

Boquillas de latón y acero inoxidable.

Los rebordes redondeados de perfil bajo son agradables para los pies y reducen los golpes en los dedos

Recubierto con Aqua Armor, el recubrimiento resistente al cloro, a los rayos UV y al vandalismo; el más duradero de la industria.

Cumple con ADA y ASTM.



BARCO PIRATA

Modelo AC-BP18

Especificaciones



Requisitos de flujo

31 GPM / 117 LPM



Dimensiones

26.24 pies (8 Mts.)

Características

Boquillas de latón y acero inoxidable

Los rebordes redondeados de perfil bajo son agradables para los pies y reducen los golpes en los dedos.

Recubierto con Aqua Armor, el recubrimiento resistente al cloro, a los rayos UV y al vandalismo; el más duradero de la industria.

Cumple con ADA y ASTM

CATÁLOGO
MÓDULOS MULTINIVEL
(ACUÁTICOS EN ÁREA DE ALBERCAS)

aqua 
TECHNOLOGY



actipark 
SISTEMAS RECREATIVOS Y EQUIPAMIENTO URBANO



MÓDULO MULTINIVEL

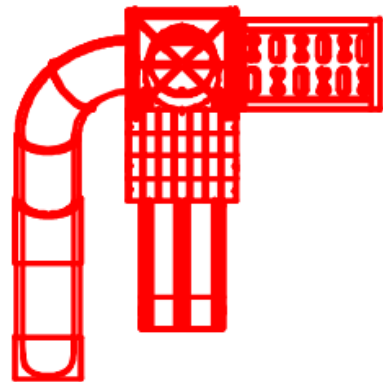
Modelo AC-010

Especificaciones



Dimensiones

Altura: 11'-0" / 310 cm



Características

Material: Fibra de vidrio.

Estructura interior: Acero inoxidable.

Instalación hidráulica interior: PVC cédula 60



MÓDULO MULTINIVEL

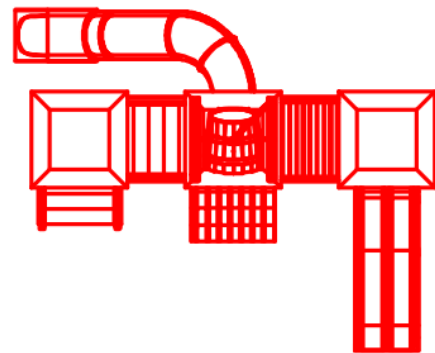
Modelo AC-030

Especificaciones



Dimensiones

Altura: 11'-0" / 310 cm



Características

Material: Fibra de vidrio.

Estructura interior: Acero inoxidable.

Instalación hidráulica interior: PVC cédula 60



MÓDULO MULTINIVEL

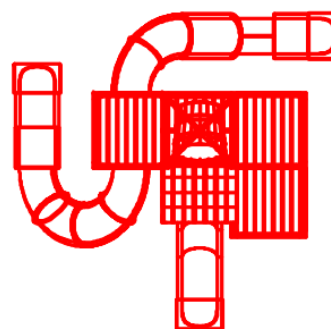
Modelo AC-040

Especificaciones



Dimensiones

Altura: 11' - 0" / 310 cm

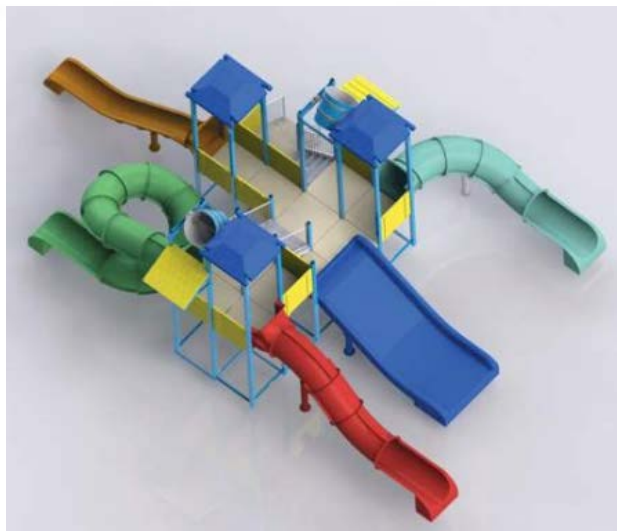


Características

Material: Fibra de vidrio.

Estructura interior: Acero inoxidable.

Instalación hidráulica interior: PVC cédula 60



MÓDULO MULTINIVEL

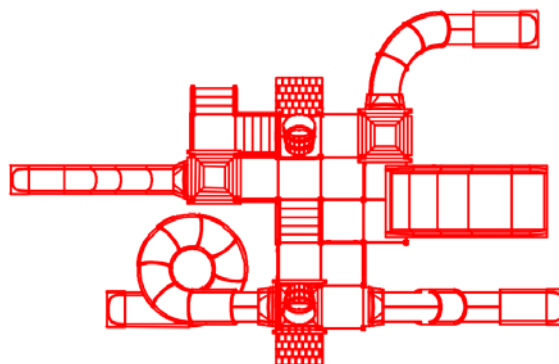
Modelo AC-100

Especificaciones



Dimensiones

Altura: 11' - 0" / 310 cm

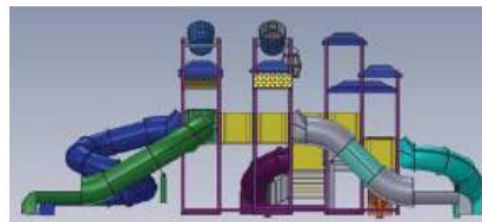
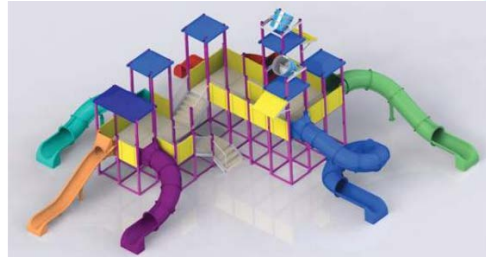


Características

Material: Fibra de vidrio.

Estructura interior: Acero inoxidable.

Instalación hidráulica interior: PVC cédula 60



MÓDULO MULTINIVEL

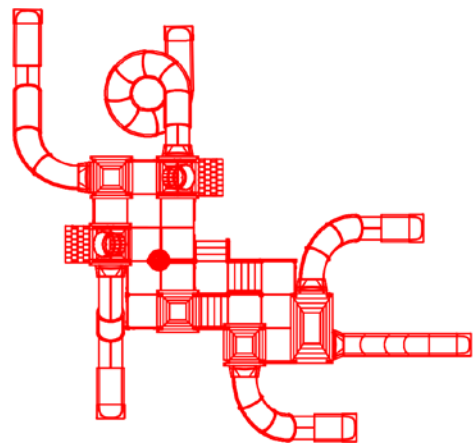
Modelo AC-200

Especificaciones



Dimensiones

Altura: 11' - 0" / 310 cm



Características

Material: Fibra de vidrio.

Estructura interior: Acero inoxidable.

Instalación hidráulica interior: PVC cédula 60



MÓDULO MULTINIVEL

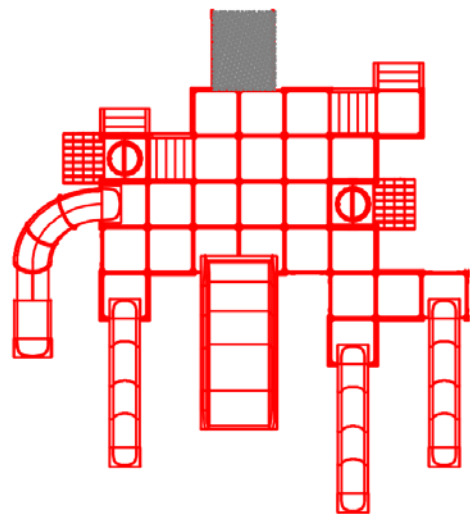
Modelo AC-300

Especificaciones



Dimensiones

Altura: 11'-0" / 310 cm

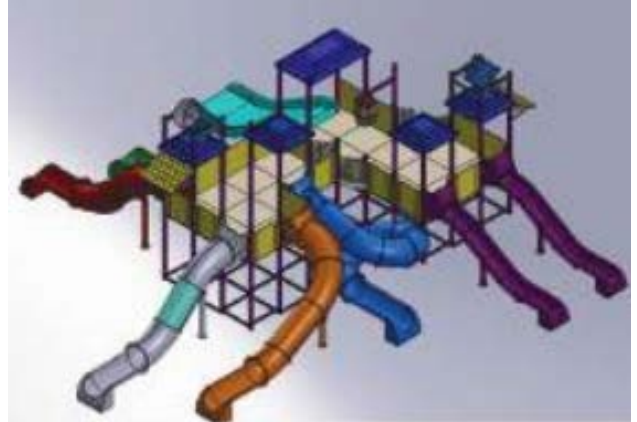
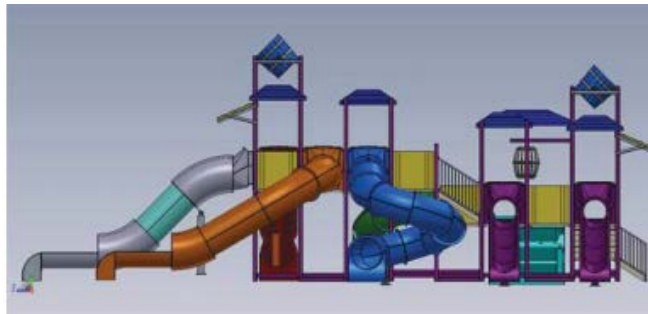


Características

Material: Fibra de vidrio.

Estructura interior: Acero inoxidable.

Instalación hidráulica interior: PVC cédula 60



MÓDULO MULTINIVEL

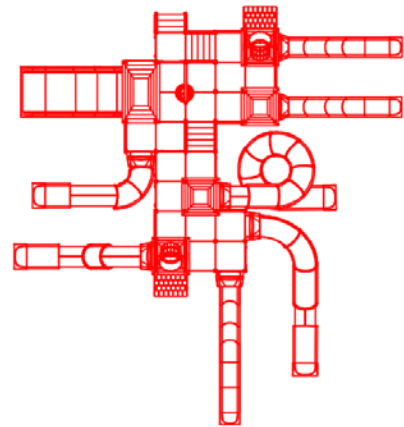
Modelo AC-400

Especificaciones



Dimensiones

Altura: 11'-0" / 310 cm



Características

Material: Fibra de vidrio.

Estructura interior: Acero inoxidable.

Instalación hidráulica interior: PVC cédula 60



MÓDULO MULTINIVEL

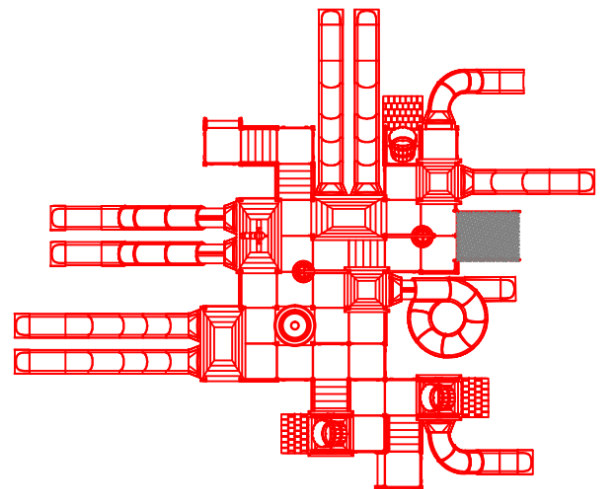
Modelo AC-500

Especificaciones



Dimensiones

Altura: 11' - 0" / 310 cm



Características

Material: Fibra de vidrio.

Estructura interior: Acero inoxidable.

Instalación hidráulica interior: PVC cédula 60



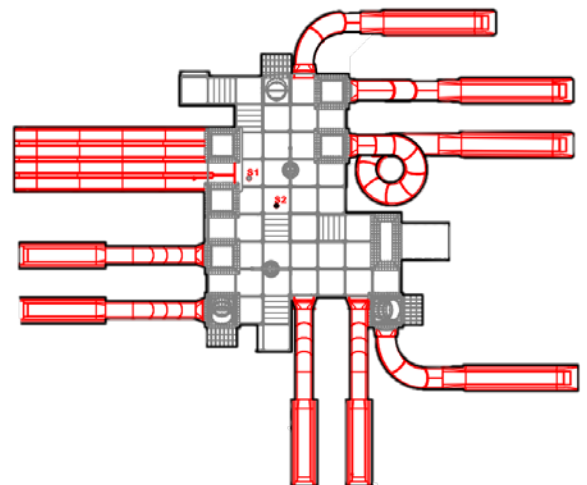
MÓDULO MULTINIVEL

Modelo AC-600

Especificaciones

Dimensiones

Altura: 11'-0" / 310 cm



Características

Material: Fibra de vidrio.

Estructura interior: Acero inoxidable.

Instalación hidráulica interior: PVC cédula 60



MÓDULO MULTINIVEL

Modelo AC- TEMATIZADO

Especificaciones



Dimensiones

Altura: 11' - 0" / 310 cm

Características

Material: Fibra de vidrio.

Estructura interior: Acero inoxidable.

Instalación hidráulica interior: PVC cédula 60

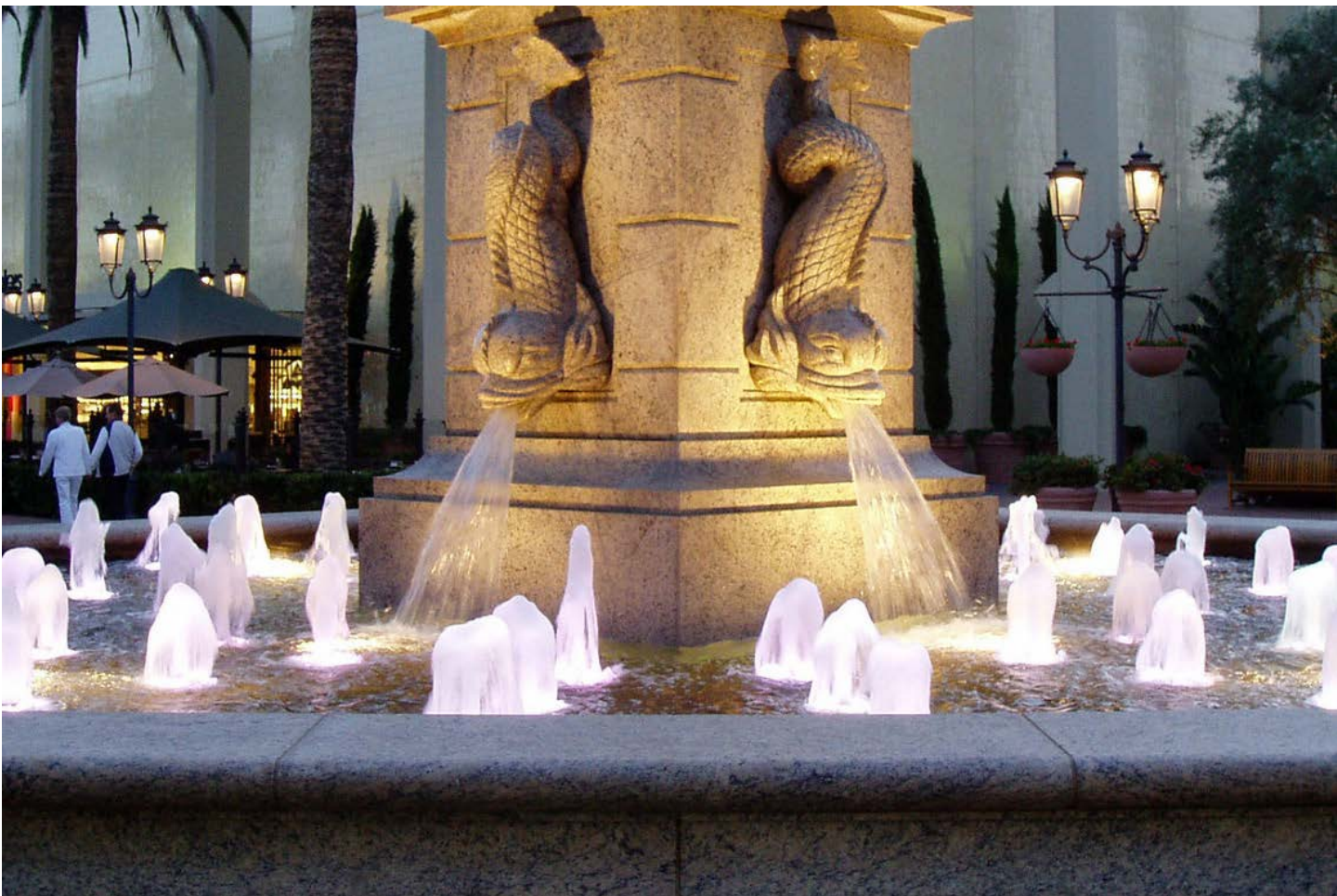
CATÁLOGO

FUENTES PROGRAMADAS

aqua 
TECHNOLOGY



BOQUILLAS





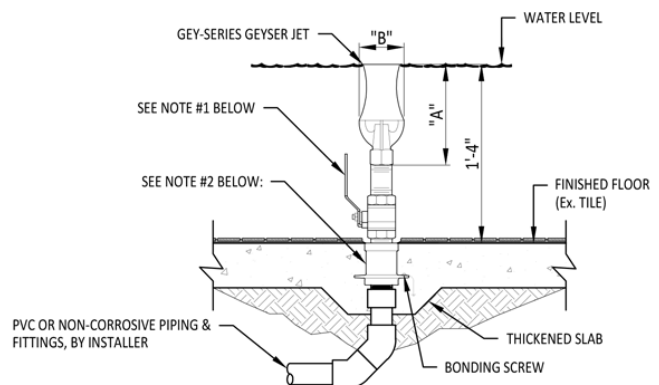
GEYSER

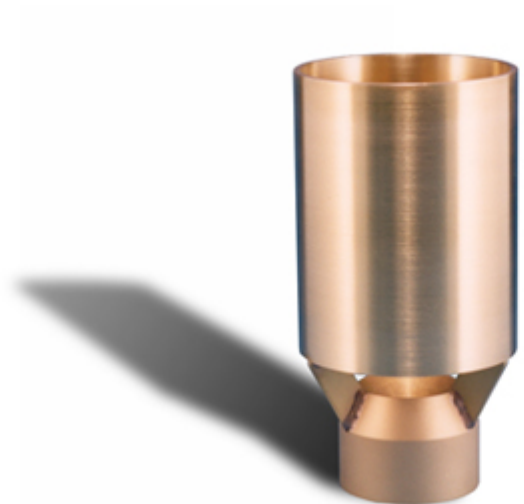
Especificaciones

El géiser de la serie GEY produce una columna pulsante masiva en forma de cono de agua blanca altamente aireada.

1. Válvula de bola según lo requiera el diseño para el control del flujo de descarga.
2. Se requiere un accesorio de estanqueidad para el vertido de hormigón. Tamaño basado en el tamaño de la boquilla y el estallido.
3. La profundidad de agua típica que se muestra puede variar.
4. Puede requerir un deflector de ondas para piscinas de forma simétrica.
5. Esta boquilla depende del nivel del agua.

Depende del nivel de agua - Sí
Resistencia al viento -
Nivel de sonido - Muy bueno
Potencial de obstrucción - Alto
Radio de salpicadura - Bajo - 1.5
Material: bronce fundido mecanizado
Acabado: Bronce natural





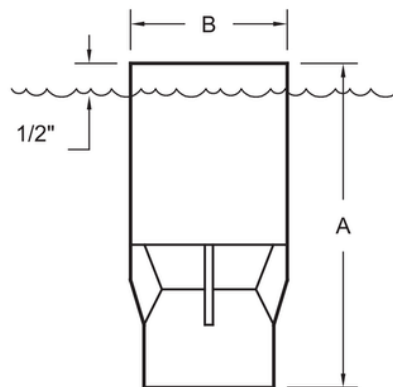
CASCADA

Especificaciones

La boquilla de la serie CAS crea un géiser de agua con forma de “pino” altamente aireado.

1. Válvula de bola según lo requiera el diseño para el control del flujo de descarga.
2. Se requiere un accesorio de estanqueidad para el vertido de hormigón. Tamaño basado en el tamaño de la tubería y la boquilla.
3. La profundidad de agua típica que se muestra puede variar.
4. Puede requerir un deflector de ondas para piscinas de forma simétrica.

Depende del nivel de agua - Sí
Resistencia al viento - Buena
Nivel de sonido - Muy bueno
potencial de obstrucción - Alto
Radio de salpicadura- Bajo - 1.5
Material: Latón mecanizado
Acabado: Latón natural





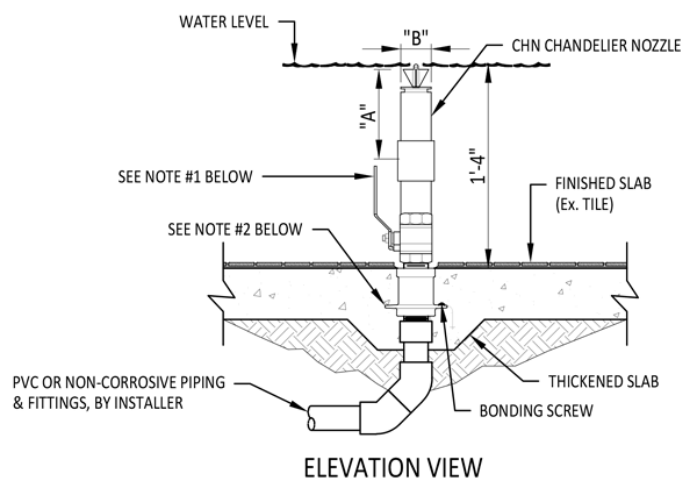
CANDELABRO

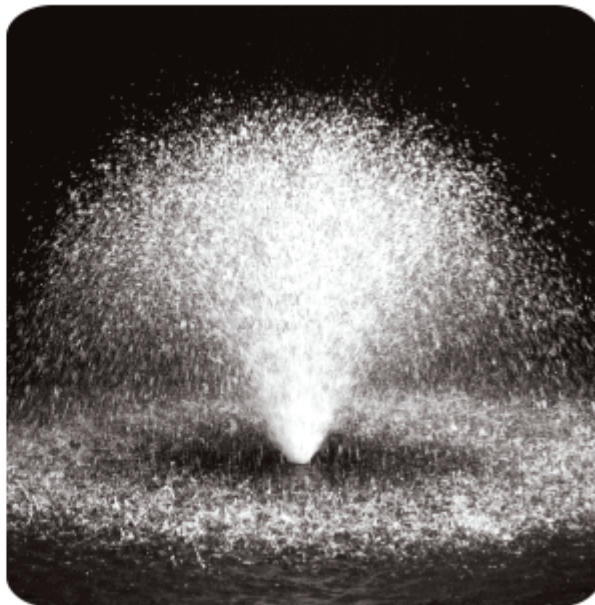
Especificaciones

La boquilla Chandelier de CHN proporciona una esfera elipsoidal de gotas de agua.

1. Válvula de bola según lo requiera el diseño para el control del flujo de descarga.
2. Se requiere un accesorio de estanqueidad para el vertido de hormigón. Tamaño basado en el tamaño de la tubería y la boquilla.
3. La profundidad de agua típica que se muestra puede variar.
4. Esta boquilla depende del nivel del agua.

Depende del nivel del agua - Sí
 Resistencia al viento - Deficiente
 Nivel de sonido - Deficiente
 Potencial de obstrucción - Moderado
 Radio de salpicadura - Bajo - 2.0
 Material: Bronce fundido y latón mecanizados
 Acabado: Bronce y latón natural





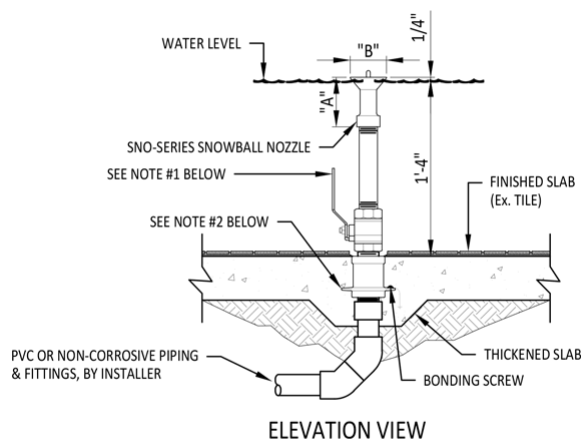
BOLA DE NIEVE

Especificaciones

La boquilla de bola de nieve de la serie SNO crea un hemisferio de gotas de agua.

1. Válvula de bola según lo requiera el diseño para el control del flujo de descarga.
2. Se requiere un accesorio de estanqueidad para el vertido de hormigón. Tamaño basado en el tamaño de la tubería y la boquilla.
3. La profundidad de agua típica que se muestra puede variar.
4. Esta boquilla es independiente del nivel del agua.
5. La boquilla requiere un tamiz fino para eliminar los escombros. # 40 malla o más pequeña.

Depende del nivel de agua - No
Resistencia al viento -
Nivel de sonido - aceptable a bueno
Potencial de obstrucción - Alto
Radio de salpicadura - Bajo 2.0
Material: Bronce fundido y latón mecanizados
Acabado: Bronce y latón natural



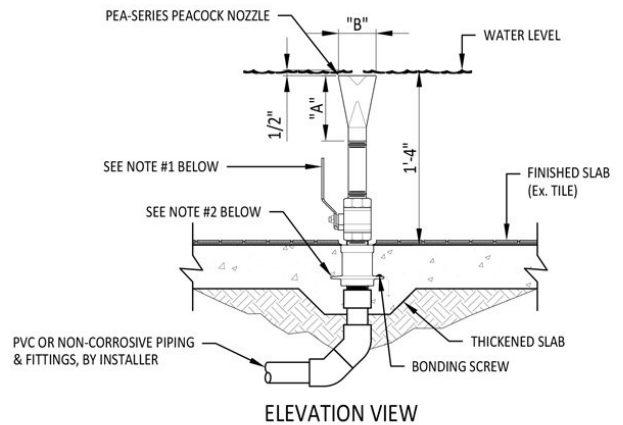


PAVO REAL

Especificaciones

La boquilla de pavo real de la serie PEA proporciona un efecto de agua único en forma de abanico, similar en forma a la cola de un pavo real.

1. Válvula de bola según lo requiera el diseño para el control del flujo de descarga.
2. Se requiere un accesorio de estanqueidad para el vertido de hormigón. Tamaño basado en el tamaño de la tubería y la boquilla.
3. La profundidad de agua típica que se muestra puede variar.
4. Esta boquilla depende del nivel del agua.



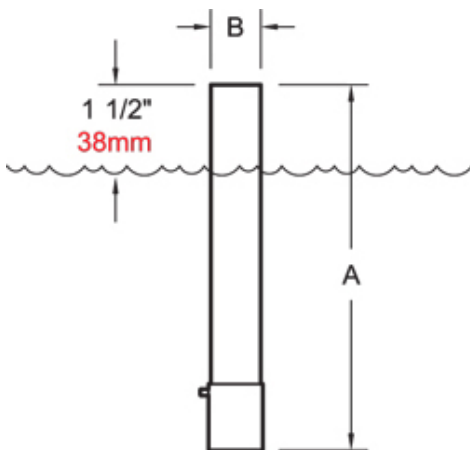


ERUPCIÓN

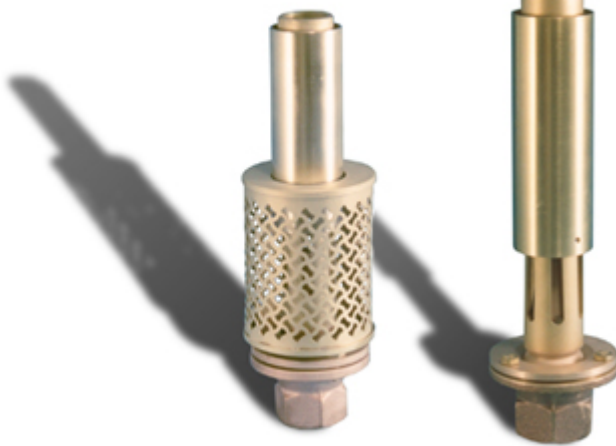
Especificaciones

Crea un efecto de salpicadura creciente único.

- Depende del nivel de agua - Si
- resistencia al viento -
- Nivel de sonido -
- Potencial de obstrucción - regular a bueno
- Radio de salpicadura bajo - 2.0
- Material: Latón mecanizado
- Acabado: Latón natural



Dimensions			
Model Number	NPT	Inches (mm)	
		A	B
EAE-075	3/4"	8 (203)	1 (25)
EAE-100	1"	11 (279)	1 1/2 (38)



AIREADOR

Especificaciones

El aireador tradicional crea un chorro de agua espumoso.

Depende del nivel del agua - Sí

Resistencia al viento - Buena

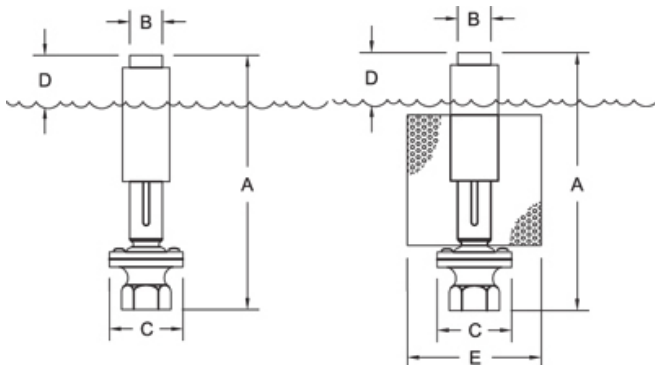
Nivel de sonido -

Potencial de obstrucción - moderado

Radio de salpicadura bajo - 1.0

Material: Latón mecanizado y bronce fundido

Acabado: Latón natural y bronce



Dimensions						
Model Number	NPT ¹	Inches (mm)				
		A	B	C	D	E
N-140L	3/4"	8 (203)	5/8 (16)	2 1/2 (67)	2 (51)	3 1/4 (83)
N-141L	3/4"	8 (203)	3/4 (19)	2 1/2 (67)	2 (51)	3 1/4 (83)
N142-L	1"	9 1/2 (241)	1 (25)	2 3/4 (70)	2 1/2 (64)	4 1/2 (114)
N143-L	1 1/4"	11 1/2 (286)	1 1/4 (32)	3 1/4 (83)	2 1/2 (64)	4 1/2 (114)
N144-L	1 1/2"	13 1/4 (337)	1 1/2 (41)	3 3/8 (92)	3 (76)	5 1/2 (149)
N145-L	2"	15 1/2 (394)	2 (51)	4 1/2 (114)	3 (76)	8 (203)
N146-L	3"	20 3/4 (527)	2 3/4 (70)	6 1/2 (156)	4 (102)	9 (229)
N147-L	4"	25 3/4 (654)	4 (102)	7 1/4 (184)	4 (102)	n/a



INTEMA

Especificaciones

La boquilla de orificio hueco crea un chorro de agua aireada y espumosa.

1. Válvula de bola según lo requiera el diseño para el control del flujo de descarga.
2. Se requiere un accesorio de estanqueidad para el vertido de hormigón. Tamaño basado en el tamaño de la tubería y la boquilla.
3. La profundidad de agua típica que se muestra puede variar.
4. Esta boquilla es independiente del nivel del agua.
5. La boquilla requiere un tamiz fino para eliminar los escombros. # 20 malla mínima o menor.

Depende del nivel del agua - No

Resistencia al viento - Bueno

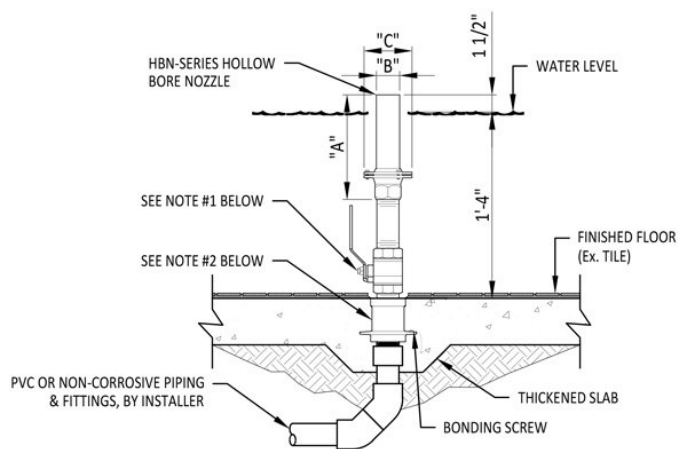
Nivel de sonido -

Potencial de obstrucción - Moderado

Radio de salpicadura - bajo 1.0

Material: Latón mecanizado y bronce fundido

Acabado: Latón natural y bronce



ELEVATION VIEW



FOAM JET

Especificaciones

La boquilla de espuma de la serie FOM proporcionó una columna de agua espumosa altamente aireada.

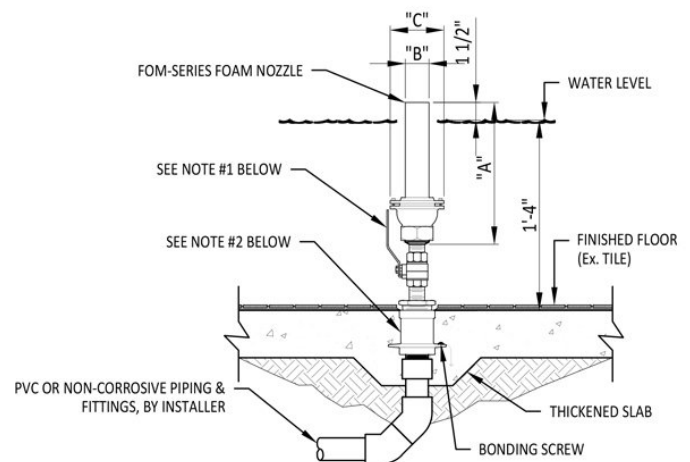
1. Válvula de bola según lo requiera el diseño para el control del flujo de descarga.
2. Se requiere un accesorio de estanqueidad para el vertido de hormigón. Tamaño basado en el tamaño de la tubería y la boquilla.
3. Se muestra una profundidad de agua de operación nominal de 16".
4. Esta boquilla es independiente del nivel del agua.
5. La boquilla requiere un tamiz fino para eliminar los escombros. # 20 malla mínima o menor.

Depende del nivel del agua - No
resistencia al viento - Buen
nivel de sonido -

Potencial de obstrucción - Moderado
Radio de salpicadura bajo 1.0

Material: Latón mecanizado y bronce fundido

Acabado: Latón natural y bronce





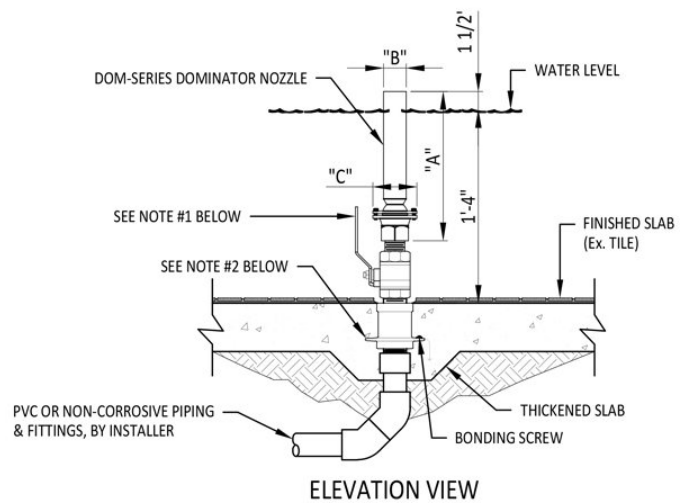
DOMINADOR

Especificaciones

La boquilla Dominador de la serie DOM proporciona una corriente de agua aireada con bajo potencial de obstrucción.

1. Válvula de bola según lo requiera el diseño para el control del flujo de descarga.
2. Se requiere un accesorio de estanqueidad para el vertido de hormigón. Tamaño basado en el tamaño de la tubería y la boquilla.
3. La profundidad de agua típica que se muestra puede variar.
4. Esta boquilla no es independiente del nivel del agua.

Depende del nivel del agua - No
 resistencia al viento - Bueno
 nivel de sonido -
 Potencial de obstrucción - Moderado
 Radio de salpicadura - bajo 1.0
Material: Latón mecanizado y bronce fundido
Acabado: Latón natural y bronce





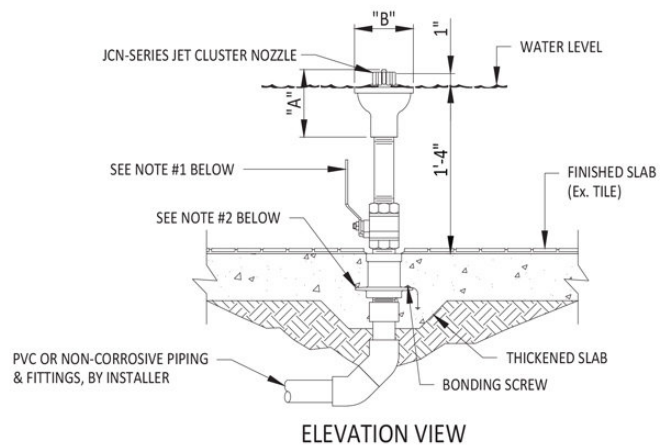
JET CLUSTER

Especificaciones

El Jet Cluster crea una columna media de agua.

1. Válvula de bola según lo requiera el diseño para el control del flujo de descarga.
2. Se requiere un accesorio de estanqueidad para el vertido de hormigón. Tamaño basado en el tamaño de la tubería y la boquilla.
3. La profundidad de agua típica que se muestra puede variar.
4. Esta boquilla es independiente del nivel del agua.
5. La boquilla requiere un tamiz fino para eliminar los escombros. # 14 malla mínima o más pequeña.

Depende del nivel del agua - No
 Resistencia al viento - Buen
 nivel de sonido -
 Potencial de obstrucción - moderado
 Radio de salpicadura - moderado 1.0
 Material: Latón mecanizado y bronce fundido
 Acabado: Latón natural y bronce





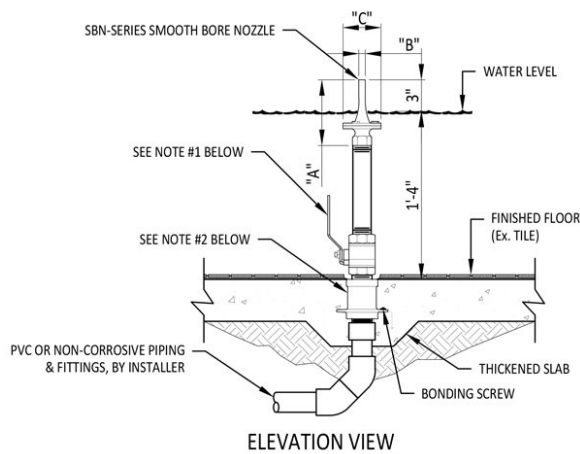
JET CLUSTER

Especificaciones

La boquilla de calibre liso de la serie SBN produce una corriente sólida de agua. La boquilla es de ángulo ajustable con giro de alineación integral.

1. Válvula de bola según lo requiera el diseño para el control del flujo de descarga.
2. Se requiere un accesorio de estanqueidad para el vertido de hormigón. Tamaño basado en el tamaño de la tubería y la boquilla.
3. La profundidad de agua típica que se muestra puede variar.
5. Esta boquilla es independiente del nivel del agua.

Depende del nivel del agua - No resistencia al viento - Nivel de sonido - muy bueno Potencial de obstrucción - modeado Radio de salpicadura - bajo 1.0 Material: bronce fundido mecanizado Acabado: bronce natural





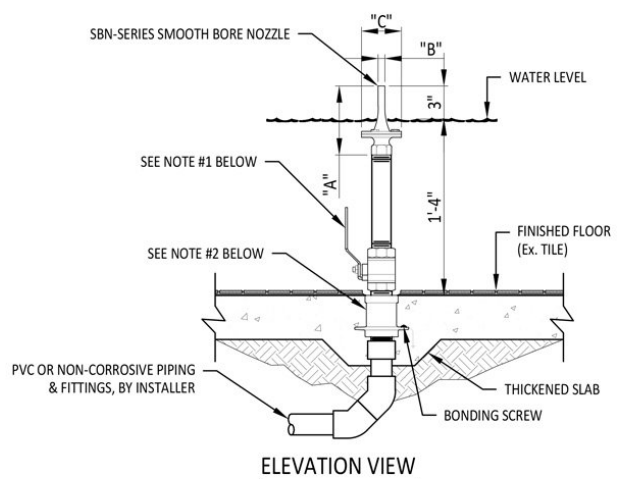
JET CLUSTER

Especificaciones

La boquilla de calibre liso de la serie SBN produce una corriente sólida de agua. La boquilla es de ángulo ajustable con giro de alineación integral.

1. Válvula de bola según lo requiera el diseño para el control del flujo de descarga.
2. Se requiere un accesorio de estanqueidad para el vertido de hormigón. Tamaño basado en el tamaño de la tubería y la boquilla.
3. La profundidad de agua típica que se muestra puede variar.
5. Esta boquilla es independiente del nivel del agua.

Depende del nivel del agua - No resistencia al viento - Nivel de sonido - muy bueno Potencial de obstrucción - modeado Radio de salpicadura - bajo 1.0 Material: bronce fundido mecanizado Acabado: bronce natural





PRECISION JET

Especificaciones

La boquilla de chorro de precisión de la serie PJN proporciona una fina y sólida corriente de agua igual al tamaño de su orificio de descarga con ajuste angular.

1. La boquilla (PJN -125, PJN -187) requiere un tamiz fino para eliminar los escombros. # 14 de malla o más pequeña.
2. Esta boquilla es independiente del nivel del agua.

Dependiente del nivel del agua - No resistencia al viento -

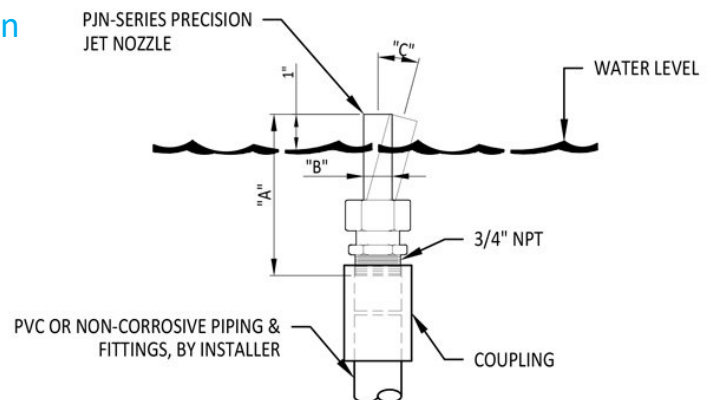
Nivel de sonido - regular a bueno

potencial de obstrucción - bajo

Radio de salpicadura - moderado - 1.0

Material: Latón mecanizado

Acabado: Latón natural



ELEVATION VIEW



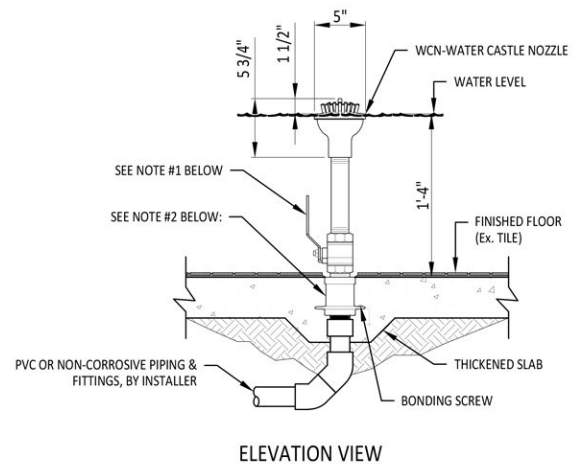
CASTILLO DE AGUA

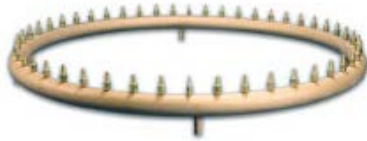
Especificaciones

La boquilla proporciona un efecto de agua estilo "flor de lis". La boquilla del castillo de agua produce una matriz de tres niveles de chorros de chorro sólido que consta de dos anillos descendentes hacia afuera y un chorro central alineado.

1. Válvula de bola según lo requiera el diseño para el control del flujo de descarga.
2. Se requiere un accesorio de estanqueidad para el vertido de hormigón. Tamaño basado en el tamaño de la tubería y la boquilla.
3. La profundidad de agua típica puede variar.
4. Esta boquilla es independiente del nivel del agua.
5. La boquilla requiere un cribado fino para la eliminación de desechos. # 14 malla mínima o más pequeña.

Depende del nivel del agua - No resistencia al viento - Nivel de sonido – aceptable Potencial de obstrucción - Moderado Radio de salpicadura - moderado 1.5 Material: Bronce fundido mecanizado Acabado: Bronce natural Boquillas: Un orificio de .141 "y treinta de .109"





SPRAY RING

Especificaciones

La boquilla de anillo de pulverización de la serie SPR proporciona una variedad de patrones utilizando un anillo prefabricado de boquillas ajustables.

1. La profundidad típica del agua puede variar.
2. Esta boquilla es independiente del agua.
3. La boquilla requiere un tamiz fino para eliminar los escombros. #14 de malla o más pequeña.

Depende del nivel del agua - No resistencia al viento -

Nivel de sonido – aceptable

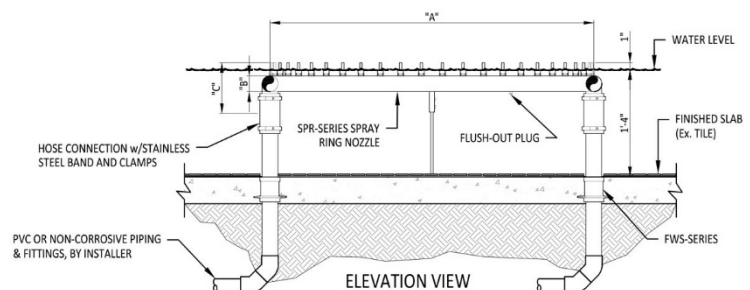
Potencial de obstrucción - Moderado

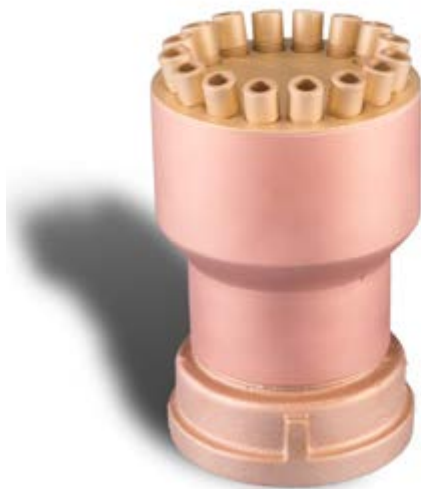
Radio de salpicadura moderado 1.0 - 2.0

Material: Latón mecanizado

Acabado: Latón natural

NOTA : Los anillos rociadores se suministran con manguera de conexión y abrazaderas de manguera de acero inoxidable.





ARCH JET

Especificaciones

Crea un círculo arqueado hacia afuera de chorros sólidos.

Depende del nivel del agua - No

Resistencia al viento - Feria

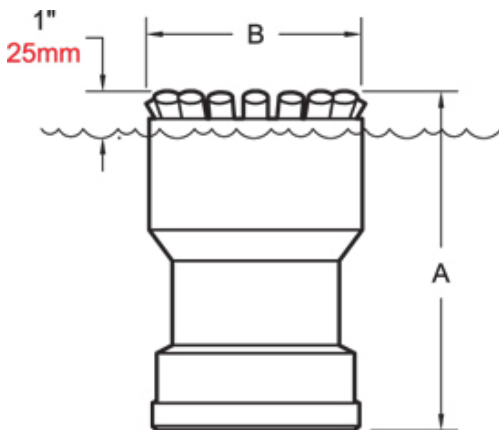
Nivel de sonido - Moderado

potencial de obstrucción - Moderado

Radio de salpicadura - 2.0

Material: Bronce fundido y latón mecanizados

Acabado: Bronce y latón natural



Dimensions

Model Number	NPT	Orifice		Inches (mm)	
		Qty	Inches (mm)	A	B
EPA-100	1"	8	.187 (4.8)	4 (102)	2¼ (57)
EPA-150	1½"	12	.156 (4)	6 (152)	3 (76)
EPA-200	2"	16	.203 (5.8)	6½ (165)	4¼ (108)
EPA-300	3"	16	.375 (9.5)	7 (178)	4¼ (108)



FINGER JET

Especificaciones

El Finger Jet crea un chorro de agua en forma de abanico.

1. Válvula de bola según lo requiera el diseño para el control del flujo de descarga.
2. Se requiere un accesorio de barrera para el vertido de hormigón. Tamaño basado en el tamaño de la tubería y la boquilla.
3. Caudales mostrados a una profundidad de agua de operación de 16 pulgadas.
4. La conexión giratoria permite un ajuste de ángulo de 15 grados con respecto a la vertical.
5. Esta boquilla es independiente del nivel del agua.
6. La boquilla requiere un tamiz fino para eliminar los escombros. # 14 mínimo o menor.

Depende del nivel del agua - No

Resistencia al viento -

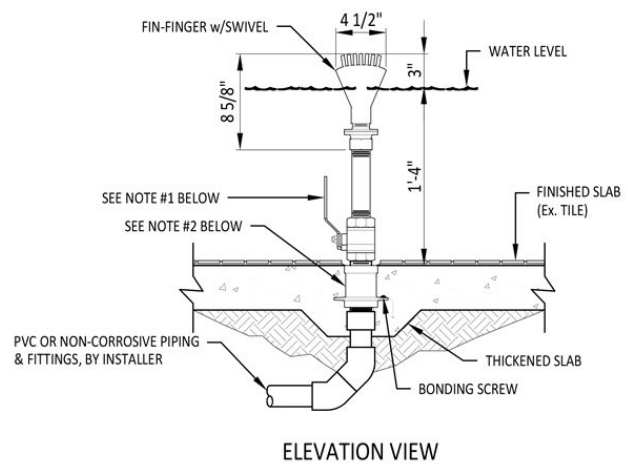
Nivel de sonido - aceptable

Potencial de obstrucción - moderado

Radio de salpicadura - moderado 1.5

Material: bronce fundido y latón mecanizados

Acabado: bronce y latón natural





FINGER JET

Especificaciones

La boquilla de abanico de la serie FAN crea una lámina de agua en forma de abanico.

1. Válvula de bola según lo requiera el diseño para el control del flujo de descarga.
2. Se requiere un accesorio de barrera para el vertido de hormigón. Tamaño basado en el tamaño de la tubería y la boquilla.
3. La profundidad de agua típica que se muestra puede variar.
4. Esta boquilla es independiente del nivel del agua.

Depende del nivel del agua - No

Resistencia al viento - Feria

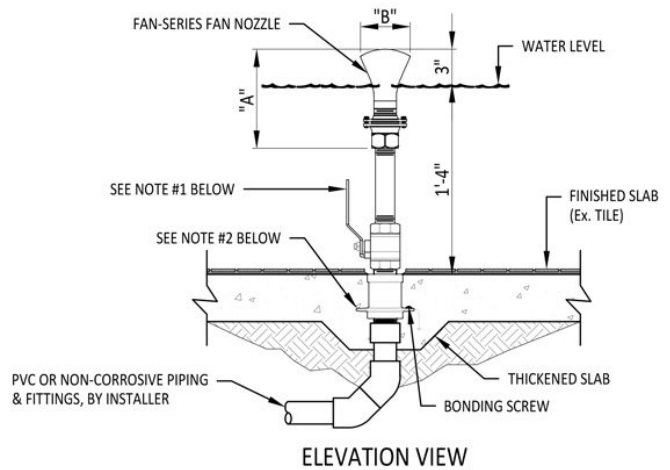
Nivel de sonido - Bajo

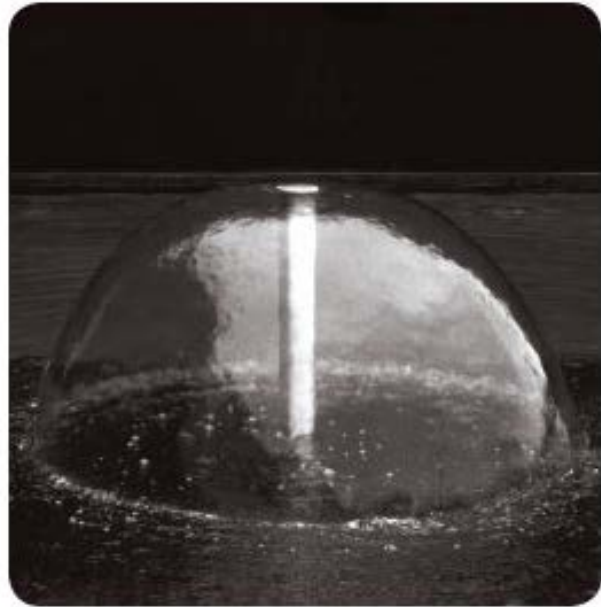
Potencial de obstrucción - Baja

Radio de salpicadura - 1,5

Material: Bronce fundido mecanizado.

Acabado: Bronce natural.





CRYSTAL DOME

Especificaciones

La boquilla Crystal Dome de la serie CDN crea una lámina de agua transparente en forma de domo.

1. Válvula de bola según lo requiera el diseño para el control del flujo de descarga.
2. Se requiere un accesorio de barrera para el vertido de hormigón. Tamaño basado en el tamaño de la tubería y la boquilla.
3. La profundidad de agua típica que se muestra puede variar.
4. Esta boquilla es independiente del nivel del agua.
5. La boquilla requiere un tamiz fino para eliminar los escombros. # 14 de malla o más pequeña.

Depende del nivel del agua - No
Resistencia al Viento - FERIA

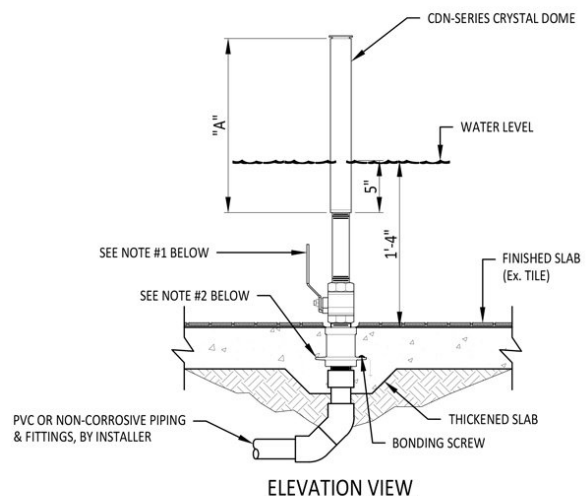
Nivel de sonido - Bajo

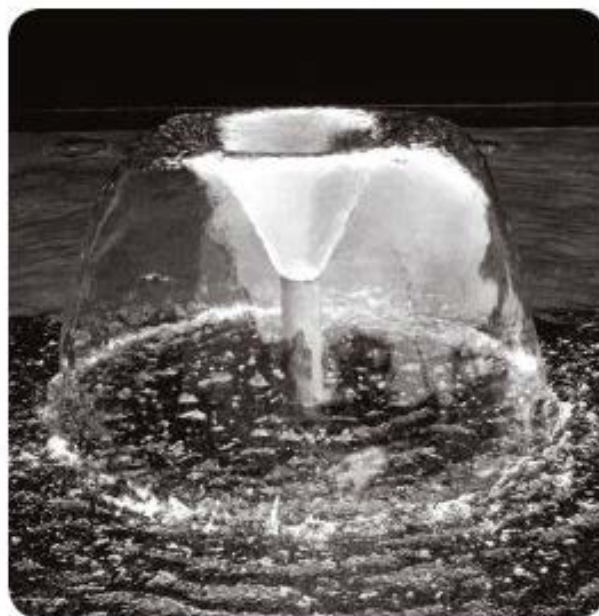
Potencial de obstrucción - Baja

Radio de salpicadura - 1,5

Material: Bronce fundido mecanizado.

Acabado: Bronce natural.





MORNING GLORY

Especificaciones

La boquilla Morning Glory de la serie MGLO crea una lámina de agua transparente invertida de flujo completo.

1. Válvula de bola según lo requiera el diseño para el control del flujo de descarga.
2. Se requiere un accesorio de barrera para el vertido de hormigón. Tamaño basado en el tamaño de la tubería y la boquilla.
3. Esta boquilla es independiente del nivel de agua.
4. La boquilla requiere un tamiz fino para eliminar los escombros. # 14 de malla o más pequeña.

Depende del nivel del agua - No
Resistencia al Viento -

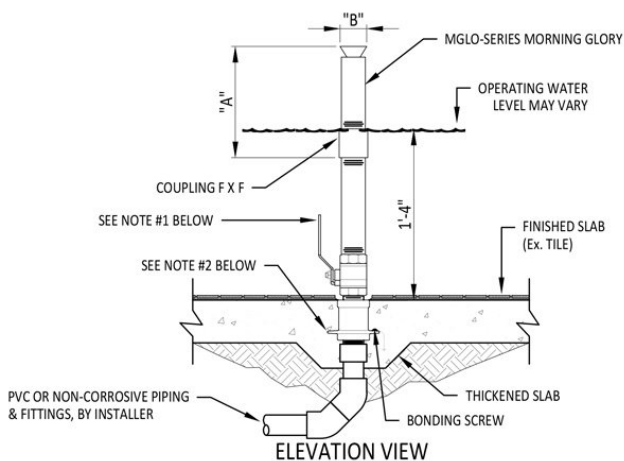
Nivel de sonido - Aceptable

Potencial de obstrucción - Bajo a moderado

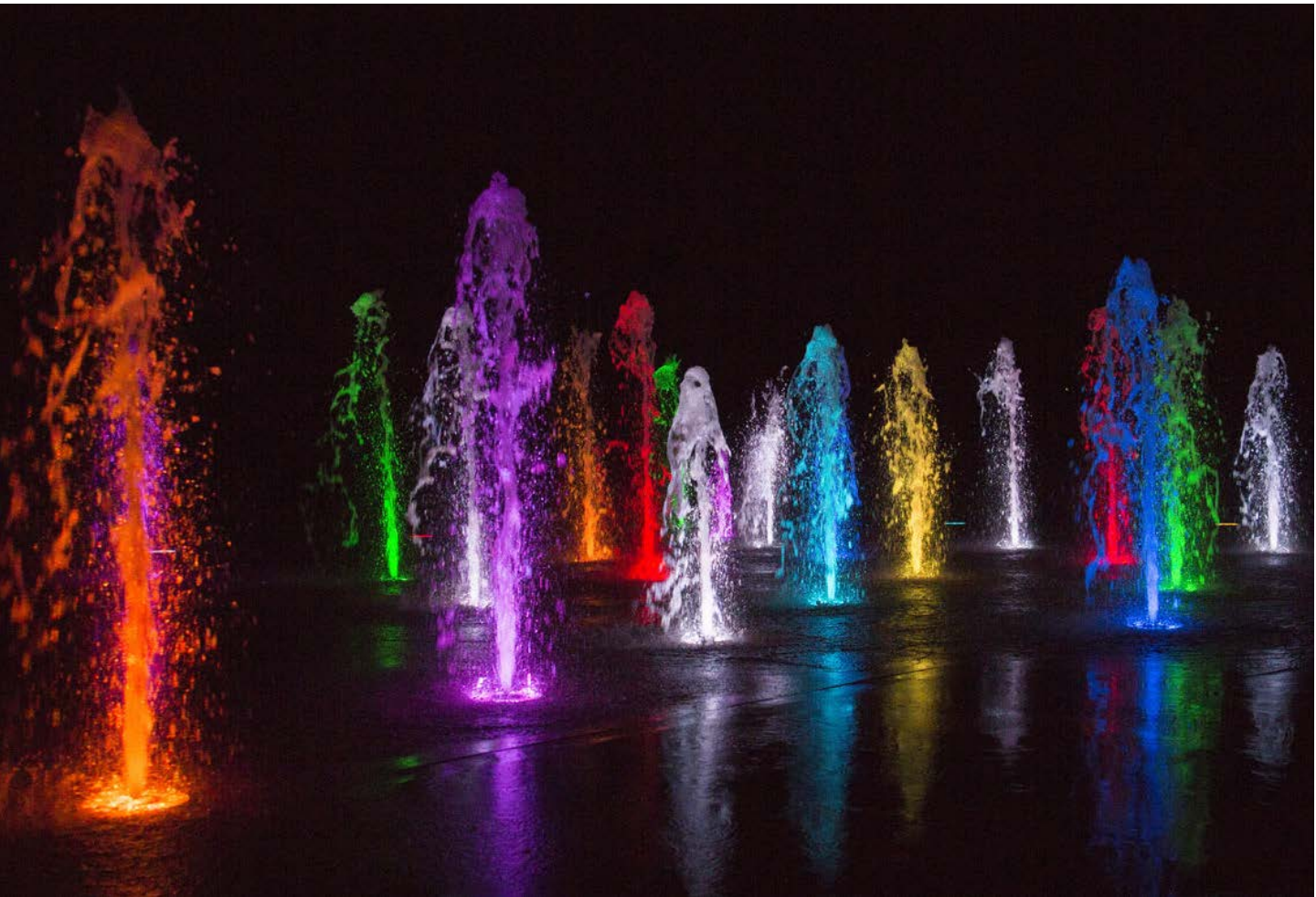
Radio de salpicadura - bajo 1,5

Material: Latón mecanizado y bronce fundido.

Acabado: Latón natural y bronce.



BOQUILLAS CON LUCES

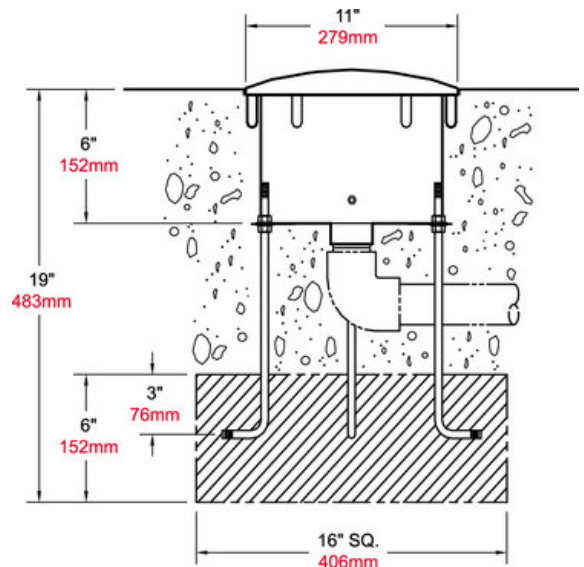


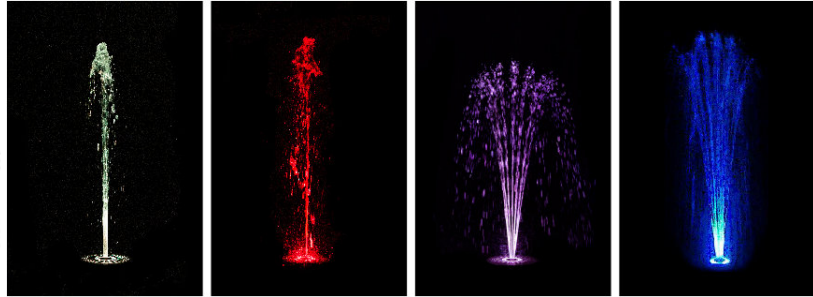


FIAC PERSONALIZADO

Especificaciones

Está disponible en configuraciones personalizadas para una amplia gama de aplicaciones. Además de una gama completa de efectos de agua, se pueden incorporar fuentes de iluminación LED y de cuarzo (MR16) en la carcasa personalizada. Las carcasas también pueden acomodar múltiples efectos de agua, así como nuestra válvula XLR8™ de acción rápida. Otras opciones incluyen cubiertas superiores de bronce fundido con acabado arquitectónico y desagües integrales.

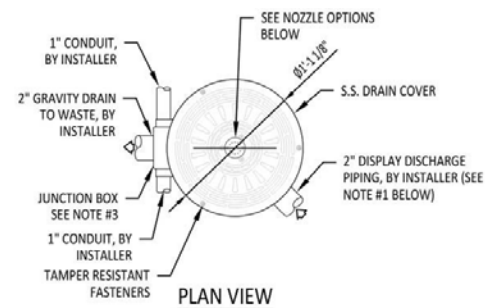
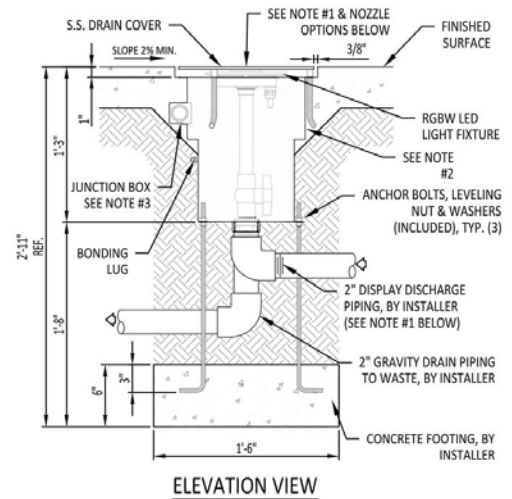




FIAC - 1000

Especificaciones

Es un conjunto de "vertido en el lugar" que contiene un efecto de rociado de montaje empotrado y una lámpara LED de iluminación de 360 grados . El conjunto se puede utilizar para características de agua estilo plaza o se puede utilizar para salpicaduras interactivas. La válvula de ajuste manual pendiente de patente permite ajustar la altura del efecto desde la placa superior sin tener que entrar en la lata. Esta unidad también está disponible en una cubierta de acero inoxidable con clasificación de carga H20, listada por UL, para tráfico vehicular.

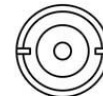


1. La boquilla requiere un tamiz fino para eliminar los escombros. # 8 (3/32 pulgadas) de malla mínima o más pequeña.
2. La carcasa debe estar encapsulada en hormigón.
3. Dos puntos de conexión de 1 pulgada disponibles. Solo uno utilizado para la Serie 1000.

FIAC-1000-JC
JET CLUSTER



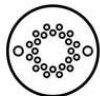
FIAC-1000-APJ,
ADJ. PRECISION JET



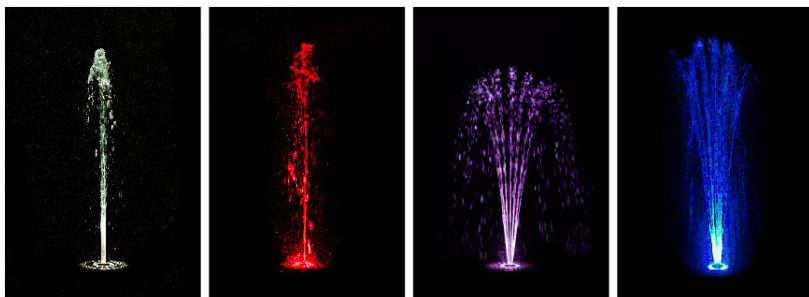
FIAC-1000-CJ
CROWN JET



FIAC-1000-SJ
SHOWER JET



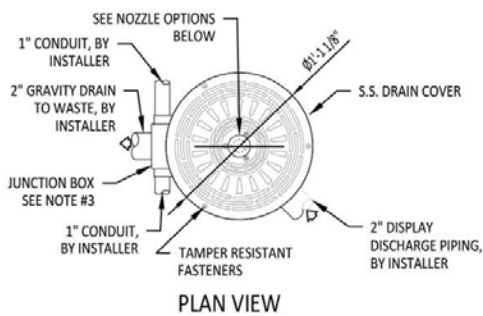
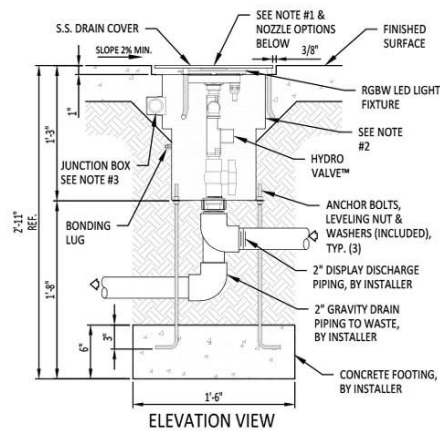
*PLAN VIEWS OF NOZZLE SHOWN. DIAMETER OF NOZZLE IS ~ 1-31/32"



FIAC - 2000

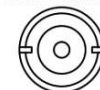
Especificaciones

Es un conjunto de "vertido en el lugar" que contiene un efecto de pulverización Hydro-Valve™ programable (encendido-apagado) y un dispositivo de iluminación LED de 360 grados. El conjunto se puede utilizar para características de agua estilo plaza o se puede utilizar para salpicaduras interactivas. La válvula de ajuste manual pendiente de patente permite ajustar la altura del efecto desde la placa superior sin tener que entrar en la lata. Esta unidad también está disponible en una cubierta de acero inoxidable con clasificación de carga H2O, listada por UL, para tráfico vehicular.



1. La boquilla requiere un tamiz fino para eliminar los escombros. Malla mínima # 40 (.0165 pulgadas).
2. La carcasa debe estar encapsulada en hormigón.
3. Se indican dos puntos de conexión de 1 pulgada. Conexión de hidro-válvula y conexión de luz.

 FIAC-2000-JC
JET CLUSTER

 FIAC-2000-APJ,
ADI. PRECISION JET

 FIAC-2000-CJ
CROWN JET

 FIAC-2000-SJ
SHOWER JET


*PLAN VIEWS OF NOZZLE SHOWN. DIAMETER OF NOZZLE IS ~ 1-31/32"



FIAC - 3000

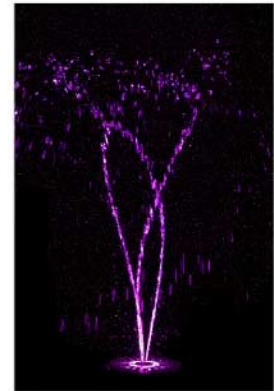
Especificaciones

Es un conjunto de "vertido en el lugar" que contiene un montaje empotrado, un efecto de rociado giratorio de 360 grados y una lámpara LED de iluminación de 360 grados. El conjunto se puede utilizar para características de agua estilo plaza o se puede utilizar para salpicaduras interactivas. La válvula de ajuste manual pendiente de patente permite ajustar la altura del efecto desde la placa superior sin tener que entrar en la lata.

1. La boquilla requiere un tamiz fino para eliminar los escombros. # 8 (3/32 pulgadas) de malla mínima o más pequeña.
2. La carcasa debe estar encapsulada en hormigón.
3. Dos puntos de conexión de 1 pulgada disponibles. Solo uno utilizado para la serie 3000.

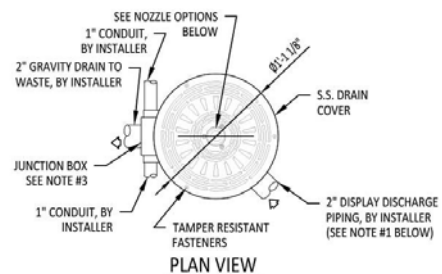
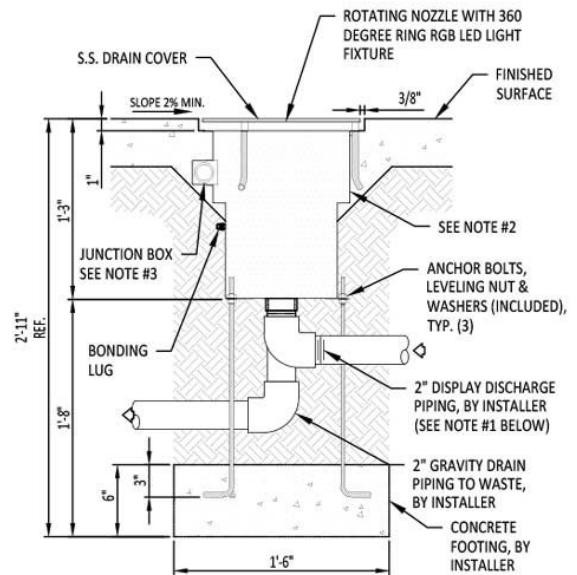


FIAC-3000-SIN,
SINGLE SPIN



FIAC-3000-TRI,
TRIPLE SPIN

*PLAN VIEW OF NOZZLE SHOWN. DIAMETER OF NOZZLE IS ~ 1-3/16"



ILUMINACION Y ACCESORIOS





LUMEN 360

Especificaciones

El exclusivo Lumen 360™ está diseñado para crear una iluminación óptima desde todos los lados.



Carcasa: acero inoxidable trefilado calibre 20, relleno de gas y sellado permanentemente. Las placas de circuito y las bases de las lámparas están totalmente encapsuladas en un compuesto epoxi que disipa el calor para evitar la entrada de humedad.

Montaje: Disponible con montaje de horquilla y base (YK), montaje vertical® o montaje con soporte (BR).

Lente: Vidrio templado plano de 3/16" de espesor.

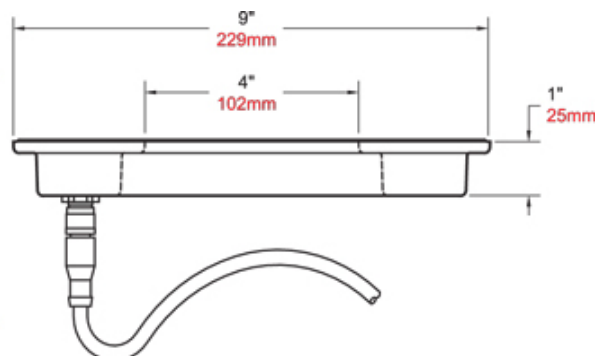
Lámparas: (288) LED con ángulo de haz de 15°.

Colores de la lámpara: rojo, verde y azul, está diseñada para maximizar la salida de lúmenes

Capacidades de color: desvanecimientos y luz estroboscópica multicolor con los controladores de la serie CLED

Conexión de energía: Provisto con treinta pies de cable sumergible no absorbente Tipo STOW con conector impermeable IP68. Energía: 14 VDC.

Color	Lux' at Distance from Source				
	1m	2m	3m	4m	5m
All	1600	450	210	120	76
Red	510	150	68	38	26
Green	710	220	96	64	38
Blue	270	80	36	20	13





LUMEN 360

Especificaciones

Es un dispositivo compacto y versátil adecuado para una amplia gama de tareas de iluminación.



Carcasa: acero inoxidable trefilado calibre 20, relleno de gas y sellado permanentemente. Las placas de circuito y las bases de las lámparas están totalmente encapsuladas en un compuesto epoxi que disipa el calor para evitar la entrada de humedad.

Montaje: Disponible con montaje de horquilla y base (YK), montaje vertical[®] o montaje con soporte (BR).

Lente: Vidrio templado plano de 3/16 "de espesor.

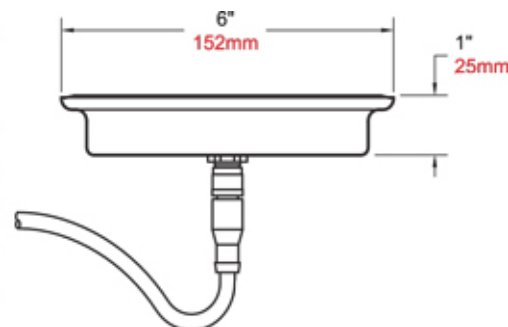
Lámparas: (156) LED con ángulo de haz de 15 °.

Colores de la lámpara: rojo, verde y azul, está diseñada para maximizar la salida de lúmenes

Capacidades de color: desvanecimientos y luz estroboscópica multicolor con los controladores de la serie CLED

Conexión de energía: Provisto con treinta pies de cable sumergible no absorbente Tipo STOW con conector impermeable IP68. Energía: 14 VDC .

Color	Lux' at Distance from Source				
	1m	2m	3m	4m	5m
All	1100	290	130	72	48
Red	420	100	44	26	17
Green	450	120	56	30	19
Blue	220	56	26	15	9.5





LLP-BA

Especificaciones

Es una luz de bronce fundido diseñada para un consumo de energía de hasta 500 vatios. Es independiente y está listada para aplicaciones subacuáticas y ofrece 90 grados de ajuste angular en un eje de 360 grados, lo que la hace ideal para fuentes, arroyos y aplicaciones de iluminación de paisajes.



Cuerpo del accesorio: bronce fundido con sello de compresión de cordón de latón.

Rock Guard: Bronce fundido

Yugo / Base: Bronce fundido con elevador de latón rojo. Ajuste angular de 90 ° en un eje de 360 °.

* Reflector: Acero inoxidable pulido, hilado

Cableado: Equipado con diez pies de cable sumergible; La entrada está totalmente encapsulada en un compuesto epoxi.

Zócalo: Base de rosca mini-lata de alta temperatura o base de rosca mediana de porcelana.

Lámpara: por gráfico.

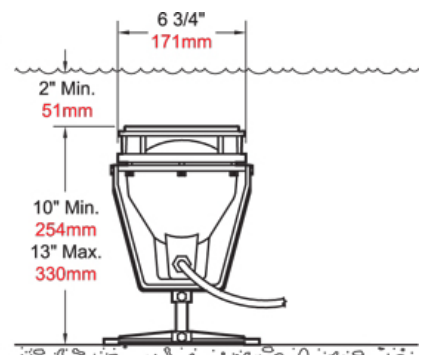
* Junta de lente: caucho de silicona moldeado de una sola pieza para alta temperatura.

Lente: vidrio templado transparente, convexo y de alta temperatura.

Seguridad: Underwriters. Se suministra con un dispositivo de corte térmico integral.

Opcional: Lentes de colores: rojo, azul, verde, ámbar y turquesa disponibles.

Model Number	UL Max. Wattage Rating	Lamp Type	Watts	Volts	Lamp Life (Hours)
LLP-100PHBA	100	PAR38	100	120	3000
LLP-116HBA	116	A21	116	120	8000
LLP-150PHBA	150	PAR38	150	130	5000
LLP-250HBA	250	T4	250	130	2000
LLP-250PHBA	250	PAR38	250	130	4000
LLP-500HBA	500	T4	500	130	2000





LLP-BAX

Especificaciones

120 voltios de la serie LLP es una luz de bronce fundido diseñada para un consumo de energía de hasta 500 vatios en un ambiente húmedo/seco o bajo el agua.

Esta luz independiente está listada por UL para aplicaciones subacuáticas y secas, y ofrece 90 grados de ajuste angular en un eje de 360 grados, lo que la hace ideal para aplicaciones de iluminación de fuentes, arroyos y paisajes.



Cuerpo del accesorio: bronce fundido con sello de compresión de cordón de latón.

Rock Guard: Bronce fundido, elevado para facilitar el mantenimiento.

Yugo / Base: Bronce fundido con elevador de latón rojo. Ajuste angular de 90 ° en un eje de 360 °.

Cableado: Equipado con diez pies de cable sumergible tipo STOW 16-3 ; La entrada está totalmente enapsulada en un compuesto epoxi.

Zócalo: Base roscada mediana de porcelana.

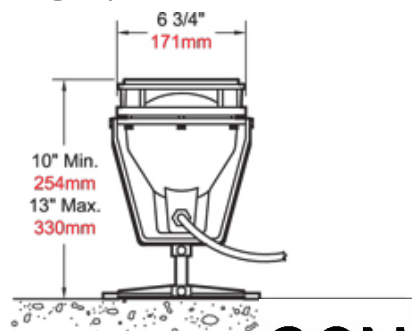
Lámpara: por gráfico. Se suministra por separado, agregue el sufijo -LP al número de catálogo para incluir la lámpara.

Junta de la lente: caucho de silicona moldeado de una sola pieza para alta temperatura.

Lente: vidrio templado transparente, convexo y de alta temperatura. No disponible con lentes de colores.

Seguridad: Underwriters Laboratories listado para uso bajo el agua y en seco.

Model Number	UL Max. Wattage Rating	Lamp Type	Watts	Volts	Lamp Life (Hours)
LLP-100PHBAX	100	PAR38	100	120	3000
LLP-150PHBAX	150		150	130	5000





LP-250

Especificaciones

El accesorio de la serie LP de 130 voltios es una luz subacuática de bronce fundido diseñada para un bajo consumo de energía de hasta 250 vatios para aplicaciones bajo el agua. Esta luz independiente de bajo perfil ofrece 90 grados de ajuste angular en un eje de 360 grados, lo que la hace ideal para fuentes y arroyos.

Cuerpo del accesorio: bronce fundido con sello de compresión de cordón de latón.

Rock Guard: Bronce fundido, integral al anillo frontal.

Yugo / Base: Bronce fundido con elevador de latón rojo. Ajuste angular de 90 ° en un eje de 360 °.

Reflector: Aluminio hilado anodizado, pulido o grabado para producir una distribución puntual, media o de inundación.

Cableado: Equipado con diez pies de cable sumergible tipo STOW 16-3 ; La entrada está totalmente encapsulada en un compuesto epoxi.

Zócalo: Base de rosca mini-lata de alta temperatura.

Lámpara: por gráfico. Se suministra por separado.

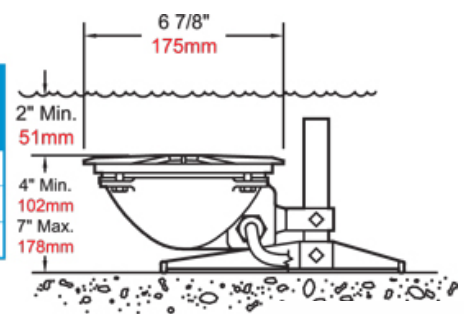
Junta de lente: Caucho de silicona moldeado de una sola pieza para alta temperatura.

Lente: Vidrio transparente, plano y templado para altas temperaturas.

Seguridad: Underwriters Laboratories listado para aplicaciones bajo el agua. Se suministra con un dispositivo de corte térmico integral.

Opcional: Cubiertas de lentes acrílicas de colores : rojo, azul, verde y ámbar disponibles.

Model Number	Beam Spread	UL Max. Wattage Rating	Lamp Type	Watts	Volts	Lamp Life (Hours)
LP-250-S	Spot	250	T4	250	130	2000
LP-250-M	Medium	250		250	130	2000
LP-250-F	Flood	250		250	130	2000





LNP - ML (X)

Especificaciones



La luz de bajo voltaje de la serie LNP es una luz subacuática de bajo perfil de latón mecanizada con precisión diseñada para hasta 75 vatios en un ambiente húmedo / seco o una aplicación bajo el agua.

Esta luz independiente ofrece 90 grados de ajuste angular en un eje de 360 grados, lo que la hace ideal para fuentes, arroyos y aplicaciones de iluminación de jardines.

Cuerpo del accesorio: Latón mecanizado con sello de compresión de cordón de latón.

Yugo / Base: Bronce fundido y latón. Ajuste angular de 90 ° en un eje de 360 °.

* Cableado: Suministrado con diez pies de cable sumergible tipo STOW 16-3 .

Toma: montaje de dos clavijas.

Lámpara: por gráfico. Se suministra por separado, agregue el sufijo -LP al número de catálogo para incluir la lámpara.

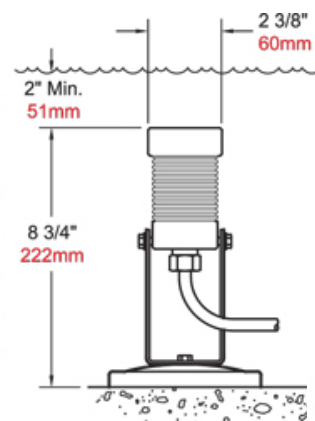
Junta de la lente: Junta tórica de Viton® de alta temperatura.

Lente: Vidrio transparente, plano y templado para altas temperaturas.

Seguridad: Las unidades de hasta 50 vatios están catalogadas por Underwriters Laboratories para funcionamiento bajo el agua y en seco. Unidad de 75 vatios Listada por UL solo para aplicaciones bajo el agua.

Opcional: Lentes de colores dicróicos en rojo, azul, verde, ámbar y turquesa.

Model Number	UL Max. Wattage Rating	Lamp Type	Watts	Volts	Lamp Life (Hours)
LNP-20-MLX	20	MR16	20	12	4000
LNP-35-MLX	35		35	12	4000
LNP-50-MLX	50		50	12	4000
LNP-75-ML	75		75	12	4000





LNN - ML (X)

Especificaciones

La lámpara de 12 voltios de la serie LNN es una luz de bronce mecanizada diseñada para un consumo de energía de hasta 75 vatios. Esta luz montada en nicho está listada por UL para aplicaciones bajo el agua o secas de hasta 50 vatios. La unidad de 75 vatios está listada por UL solo para operación bajo el agua.



Cuerpo del accesorio: Latón mecanizado con sello de compresión de cordón de latón.

Nicho húmedo: acero inoxidable con brida de retención de agua integral, orejeta de conexión a tierra y cubo de conducto de 3/4 " .

Cableado: Equipado con seis metros de cable sumergible tipo STOW 16-3 .

Toma: montaje de dos clavijas.

Lámpara: por gráfico. Se suministra por separado, agregue el sufijo -LP al número de catálogo para incluir la lámpara.

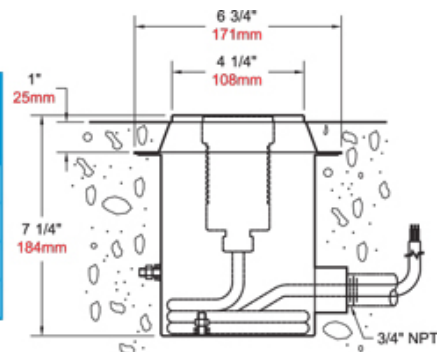
Junta de la lente: Junta tórica de Viton® de alta temperatura.

Lente: Vidrio transparente, plano y templado para altas temperaturas.

Seguridad: Las unidades de hasta 50 vatios están catalogadas por para funcionamiento bajo el agua y en seco. Unidad de 75 vatios Listada por UL solo para aplicaciones bajo el agua.

Opcional: Lentes de colores dicróicos : rojo, azul, verde, ámbar y turquesa.

Model Number	UL Max. Wattage Rating	Lamp Type	Watts	Volts	Lamp Life (Hours)
LNN-20-MLX	20	MR16	20	12	4000
LNN-35-MLX	35		35	12	4000
LNN-50-MLX	50		50	12	4000
LNN-75-MLX	75		75	12	4000





FR-43N-RG

Especificaciones

Esta luminaria de 120 voltios es una luz de bronce fundido diseñada para un consumo de energía de hasta 116 vatios. Esta lámpara de pared está listada por UL para aplicaciones subacuáticas y se suministra con un dispositivo de corte térmico integral.



Cuerpo del accesorio: bronce fundido con sello de compresión de cordón de latón.

Rock Guard: Bronce fundido, integral al anillo frontal.

Nicho húmedo: bronce fundido con terminal de conexión a tierra y cubo de conducto.

Reflector: acero inoxidable.

Cableado: Equipado con seis metros de cable sumergible tipo STOW 16-3 ; La entrada está totalmente enapsulada en un compuesto epoxi.

Zócalo: Base roscada mediana de porcelana.

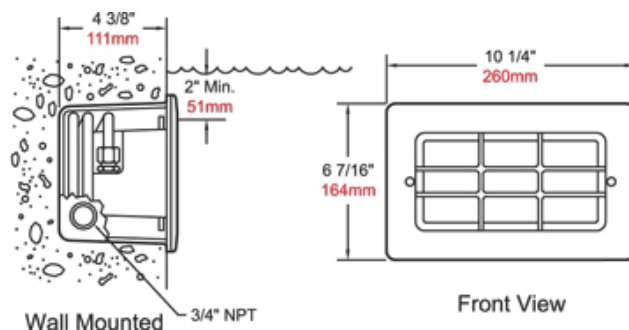
Lámpara: por gráfico. Se suministra por separado, agregue el sufijo -LP al número de catálogo para incluir la lámpara.

Junta de la lente: neopreno moldeado de una sola pieza de alta temperatura.

Lente: Vidrio difuso, plano, templado a alta temperatura.

La seguridad: Underwriters Laboratories Listado para aplicaciones subacuáticas. Se suministra con un dispositivo de corte térmico integral.

Model Number	UL Max. Wattage Rating	Lamp Type	Watts	Volts	Lamp Life (Hours)
FR-43N-RG	116	A21	116	120	8000





FR-43N-RG

Especificaciones



Construcción: Bronce fundido con sujetadores de acero inoxidable.

Conexión a tierra: tornillo de tierra interno.

Junta: Goma de neopreno negra.

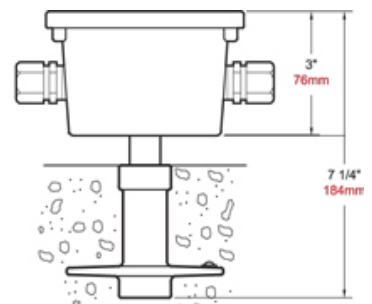
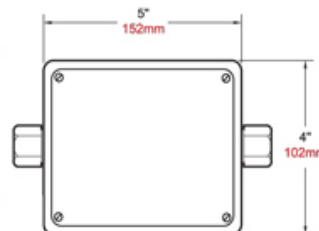
Elevador: Suministrado con un solo conducto elevador de latón rojo de 3/4 "con brida de retención de bronce fundido y orejeta de conexión a tierra.

Sellos de cable: Latón maquinado, instalado en fábrica, tipo compresión, para cable tipo STOW 16-3 o 10-3 .

Seguridad: Underwriters Laboratories listado para aplicaciones bajo el agua y secas.

Opcional: Para la caja de conexiones sin conducto elevador, agregue el sufijo -L al número de catálogo.

Model Number	Power		Lighting	
	Qty	Size	Qty	Size
LJP-C-11	1	3/4"	1 to 10	1/2" or 3/4"
LJP-C-12	2	3/4"	1 to 10	1/2" or 3/4"





LJN-1C

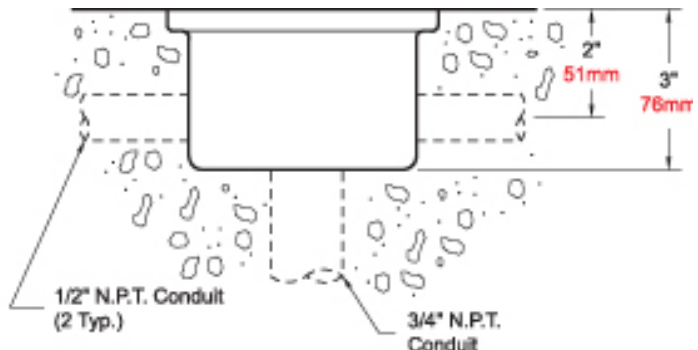
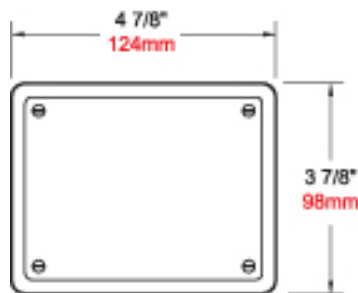
Especificaciones

La caja de conexiones LJN -1C se puede utilizar cuando la sonda o el sensor superen la longitud estándar del cable de 30 pies.



- Construcción de bronce fundido con sujetadores de acero inoxidable.
- Junta de tapa de neopreno negro.
- Listado de Underwriters Laboratories para lugares secos y bajo el agua.

Nota: Se recomienda instalar una caja de conexiones encapsulada en el conducto que conecta los sensores de nivel de agua a los paneles de control. Esto evitará la migración de humedad de la piscina al panel de control.





LJN-()-()

Especificaciones



Construcción: Bronce fundido con sujetadores de acero inoxidable.

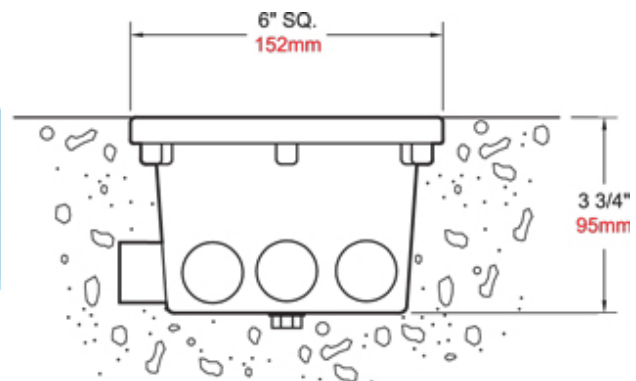
Conexión a tierra: Terminal de conexión a tierra interna para cada dispositivo.

Junta: Caucho de neopreno negro plano.

Sellos de cable: Latón mecanizado, tipo de compresión para cable sumergible tipo STOW 16-3 y alambre de unión de cobre AWG No. 8, instalado de fábrica con adaptadores macho de PVC.

Seguridad: Underwriters Laboratories listado para aplicaciones bajo el agua y secas.

Model Number	Power		Lighting	
	Qty	Size	Qty	Size
LJN-1-*)(†)	1	3/4"	1 to 4	3/4"
LJN-2-*)(†)	2	3/4"	1 to 4	3/4"





LJN-55-3/4

Especificaciones



Construcción: Bronce fundido con sujetadores de acero inoxidable.

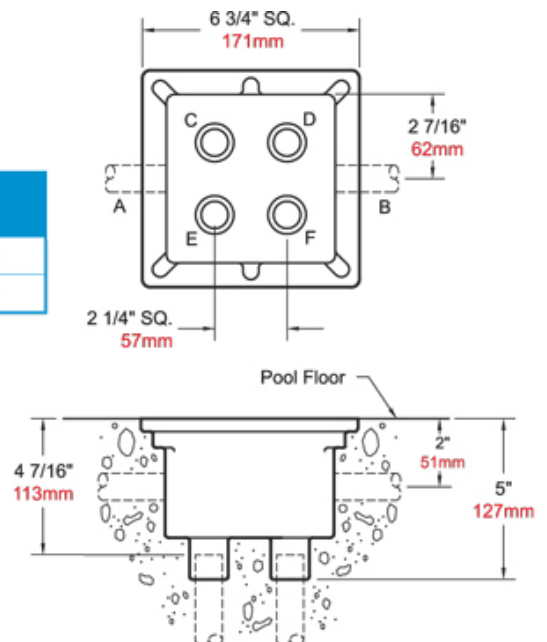
Conexión a tierra: Terminal de conexión a tierra interna para cada dispositivo.

Junta: Goma de neopreno negra.

Alivio de tensión: Latón maquinado, instalado en fábrica, tipo de compresión, para cable STOW tipo 16-3 o 10-3 .

Seguridad: Underwriters Laboratories listado para aplicaciones secas y subacuáticas.

Model Number	A	B	C	D	E	F
JP-55-3	1/2"(3/4")	1/2"(3/4")	1/2"	1/2"	1/2"	1/2"
LLP-116HBA	3/4"(1")	3/4"(1")	3/4"	3/4"	3/4"	3/4"





LJN-55-3/4

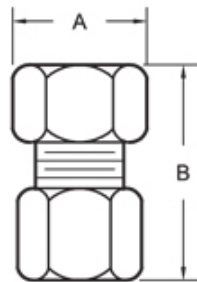
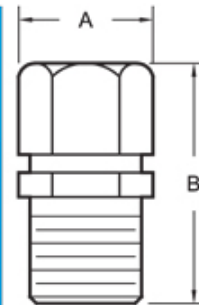
Especificaciones



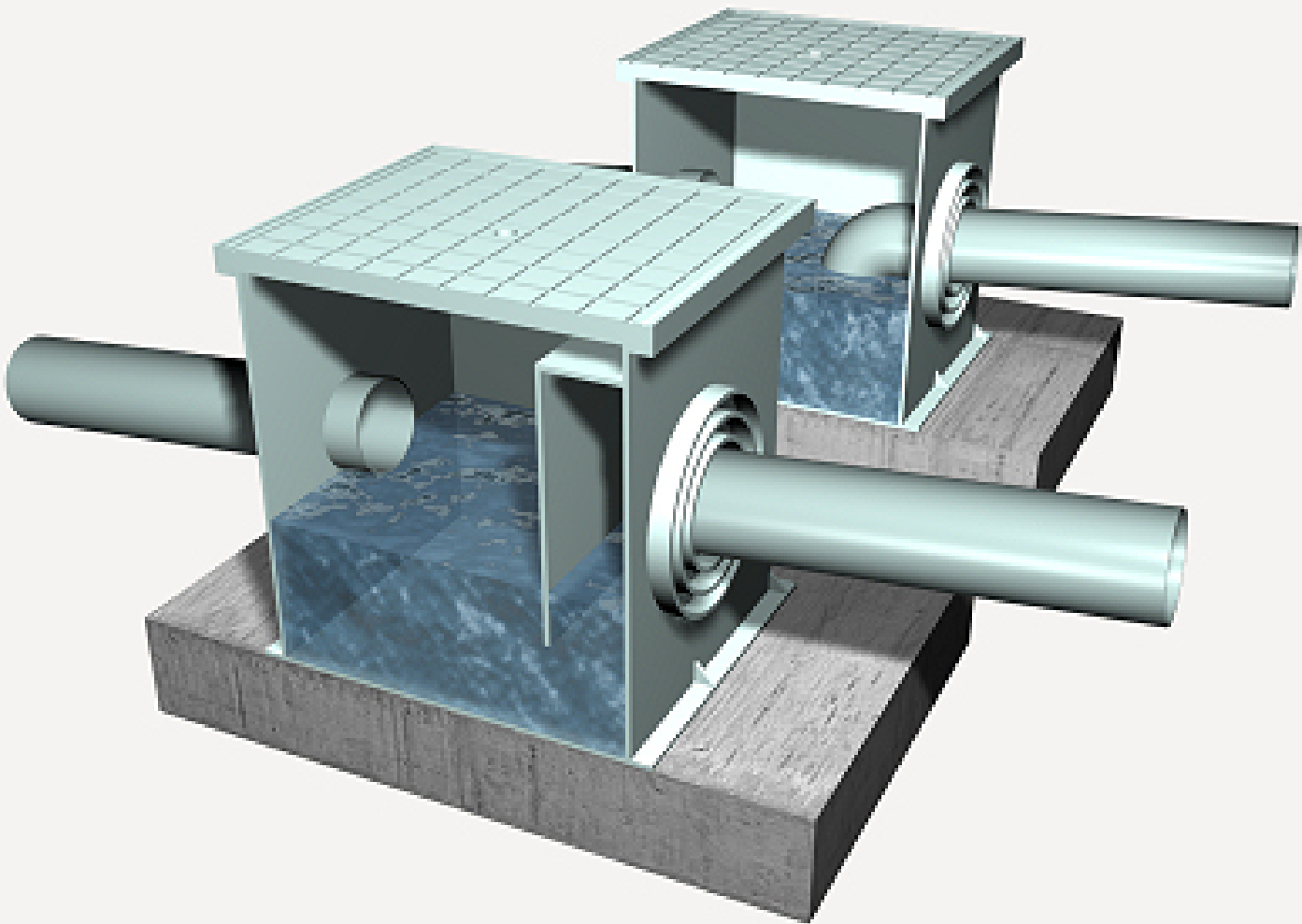
CONSTRUCCIÓN:

Latón mecanizado de precisión con prensaestopas de neopreno.

Model Number	Cord Size					
	NPT	Std.	Min. OD	Max. OD	A Inches(mm)	B Inches(mm)
J-22	½"	16-3	.39"	.43"	1(25)	1½(38)
J-22-1	½"	18-3	.33"	.39"	1(25)	1½(38)
J-29-2	¾"	10-3	.63"	.69"	1½(38)	1¾(44)
RCS-075F ¹	¾"FPT	16-3	.39"	.43"	1½(38)	1¾(44)



REGISTROS





FAS-08

Especificaciones



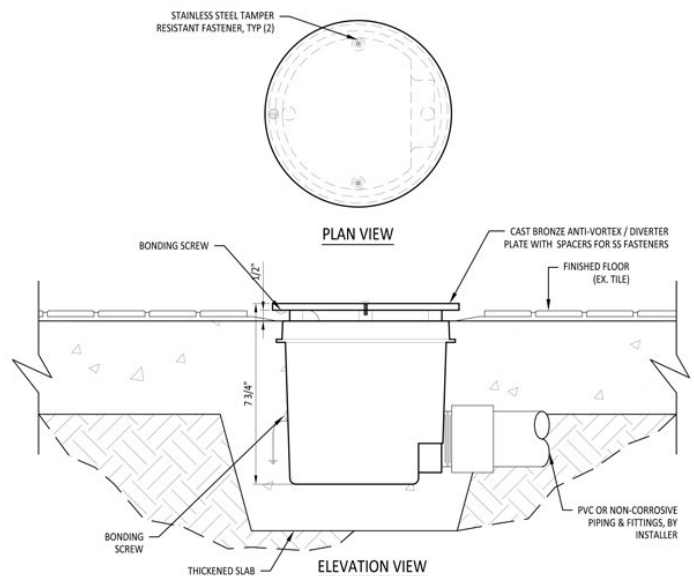
PLACA Y SUMIDERO ANTI-VÓRTICE / DESVIADOR

La placa y sumidero antivórtice / desviador proporciona un conjunto de succión / descarga de “vertido en el lugar”. El sumidero está diseñado para ser montado en el piso.

ESPECIFICACIONES DEL PRODUCTO

Cuerpo de sumidero abs de alta resistencia con conexión lateral roscada de 2". Incluye una placa desviadora / anti-vórtice de 8" de diámetro de bronce fundido con patas integrales y sujetadores de acero inoxidable.

Model Number	FNPT	Max. Flow Rate	
		Suction	Discharge
FAS-08	2"	60 GPM	80 GPM





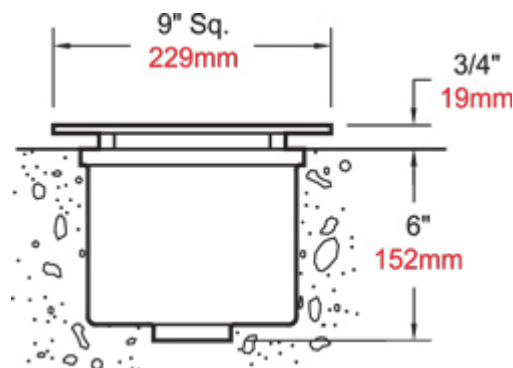
R-80C

Especificaciones



El accesorio R-80C es una placa de bronce fundido con un acabado natural y sujetadores de acero inoxidable. Sumidero de cobre hilado de alta resistencia con tornillo de tierra y conexión inferior roscada FPT de bronce de 2" . Los caudales máximos se basan en una profundidad de agua de 16" / 41 cm.

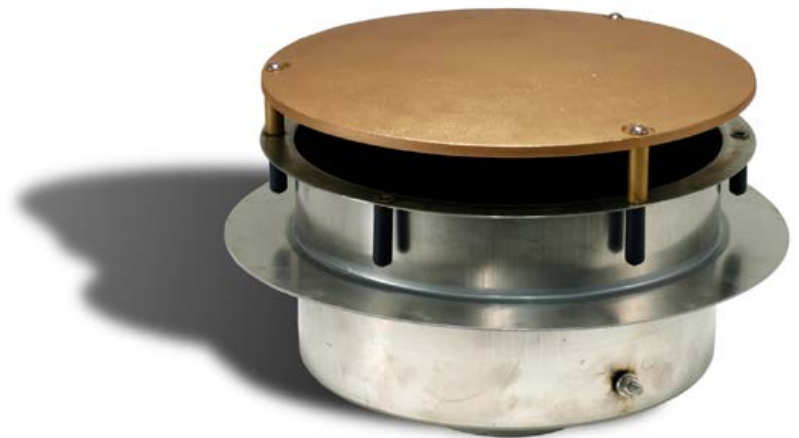
Dimensions					
Model Number	NPT	Suction GPM	Discharge GPM	Suction LPM	Discharge LPM
R-80C	2"	60	80	227	303





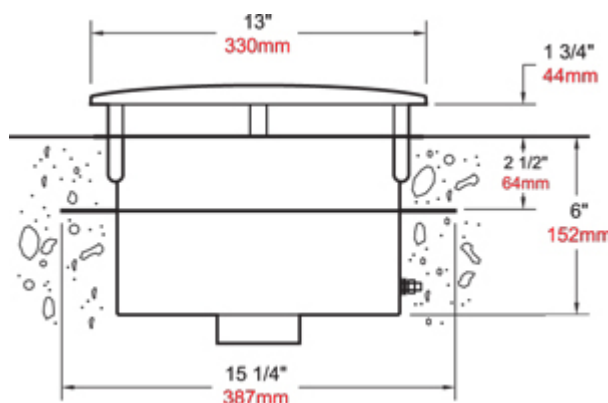
FRS-13

Especificaciones



Plancha de bronce fundido con acabado natural. Sumidero de acero inoxidable embutido con tapón de agua integral, tornillo de tierra y conexión inferior roscada FPT de 4". Sujetadores de acero inoxidable. Para eliminar el tapón de agua, agregue el sufijo -L al número de catálogo. Los caudales máximos se basan en una profundidad de agua de 16" / 41 cm.

Model Number	NPT	Suction GPM	Discharge GPM	Suction LPM	Discharge LPM
FRS-13	4"	220	300	833	1,136





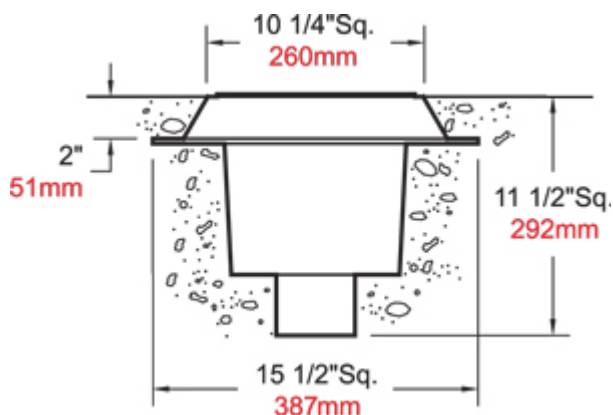
R-83G

Especificaciones



Sumidero de FRP de alta resistencia con tapón de agua integrado. Rejilla de FRP de alta resistencia con clip de seguridad y pestillo. La entrada estándar es tubería de PVC . Agregue el sufijo -FL para la conexión con brida, incluida la junta de brida de neopreno y los sujetadores de acero inoxidable. Los caudales máximos se basan en una profundidad de agua de 16 "/>

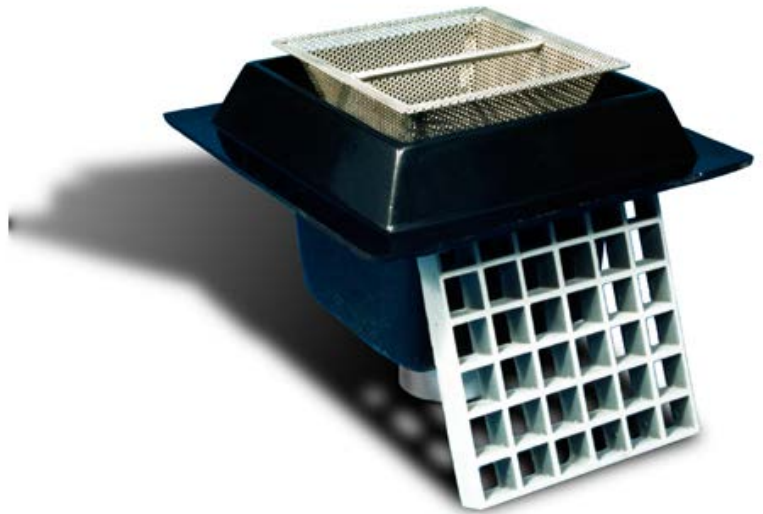
Dimensions			
Model Number	Inlet (PVC Pipe)	Suction GPM	Suction LPM
R-83-3G	3"	50	189
R-83-4G	4"	80	303





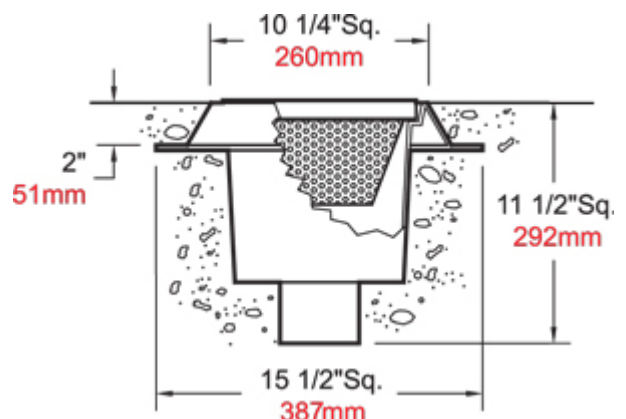
R-83-()GD

Especificaciones



Sumidero de FRP de alta resistencia con tapón de agua integrado. Rejilla de FRP de alta resistencia con clip de seguridad y pestillo. Cesta de colador extraíble de acero inoxidable con asa integral. La entrada estándar es tubería de PVC. Agregue el sufijo -FL para la conexión con brida, incluida la junta de brida de neopreno y los sujetadores de acero inoxidable. Los caudales máximos se basan en una profundidad de agua de 16" / 41 cm.

Dimensions			
Model Number	Inlet (PVC Pipe)	Suction GPM	Suction LPM
R-83-3GD	3"	50	189
R-83-4GD	4"	80	303



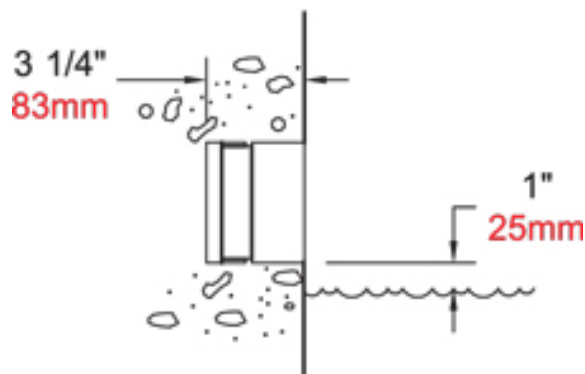
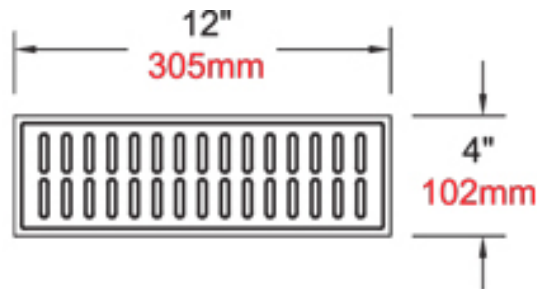


R-18B

Especificaciones



Latón con acabado natural. Tornillo de tierra. Colador grande extraíble de cara completa. Conexión roscada 3 " NPT .





FWS-()R

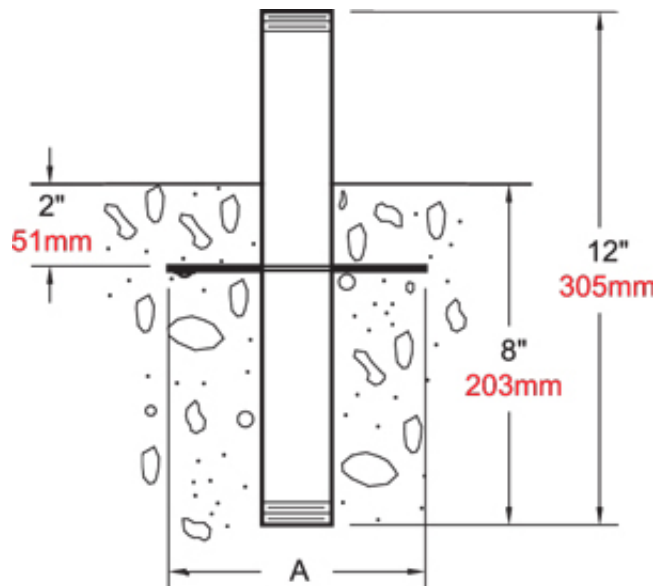
Especificaciones



Tubo de latón rojo. De bronce fundido con tornillo de tierra. Disponible con roscas de tubería estándar británica, agregue - BSP al número de catálogo.

Dimensions

Model Number	NPT	Inches	Millimeters
FWS-050R	½"	4	102
FWS-075R	¾"	4	102
FWS-100R	1"	4	102
FWS-125R	1¼"	4	102
FWS-150R	1½"	6	152
FWS-200R	2"	6	152
FWS-300R	3"	8	203
FWS-400R	4"	8	203





CAJA R.P 40X40

Especificaciones



Largo	40 cm	Ancho	40 cm
Profundidad	40 cm	Material	Polipropileno
Color	Gris	Peso	4.25 kg
Garantía proveedor	1 año por defecto de fabricación	Modelo	2030960
No. de piezas	1	Conexiones	1
Tipo	Conducción aguas	Rendimiento / área de cubrimiento	40x40



CAJA R.P 20X20

Especificaciones



Largo	20 cm	Ancho	20.000 cm
Profundidad	20.000 cm	Material	Polipropileno con fibra de vidrio
Color	Gris	Peso	0.850 kg
Garantía proveedor	1 año por defecto de fabricación	Garantía proveedor	1 año por defecto de fabricación
Modelo	2030958	No. de piezas	2
Conexiones	2	Tipo	Conducción aguas
Rendimiento / área de cubrimiento	20x20		



COLADERA 1342-H

Especificaciones



CARACTERÍSTICAS

CONSUMO MÁXIMO

Contra: Latón Rejilla: Acero Inoxidable Cuerpo: Fierro Colado

MATERIAL

Conexión: Rosca de Instalación: Superior 2"-11 ½ NPSM Inferior 2"-11 ½ NPSM

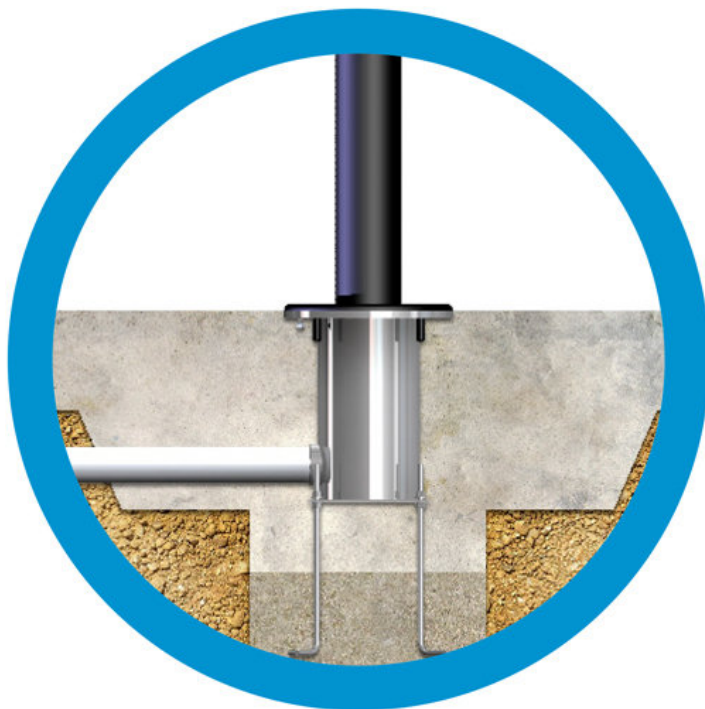
GARANTÍA

El producto HELVEX está garantizado como libre de defectos en materiales, mano de obra y procesos de fabricación. El producto HELVEX está garantizado, en lo que se refiere a los acabados, por 10 años para los acabados cromo y duravex, y por 2 años en acabados diferentes al cromo y duravex. Las piezas que sufren de desgaste natural en el producto están garantizadas para uso residencial por 5 años, y para uso comercial por 3 años. La vigencia de la garantía inicia a partir de la fecha de entrega del producto al consumidor indicada en esta Póliza de Garantía.



BASE ANCLA

Especificaciones



- El creador del sistema de base de anclaje montado en brida para una máxima intercambiabilidad
- Ideal para presupuestos sensibles y futuras expansiones
- Intercambie las funciones de rociado de sus otras instalaciones para una apariencia fresca

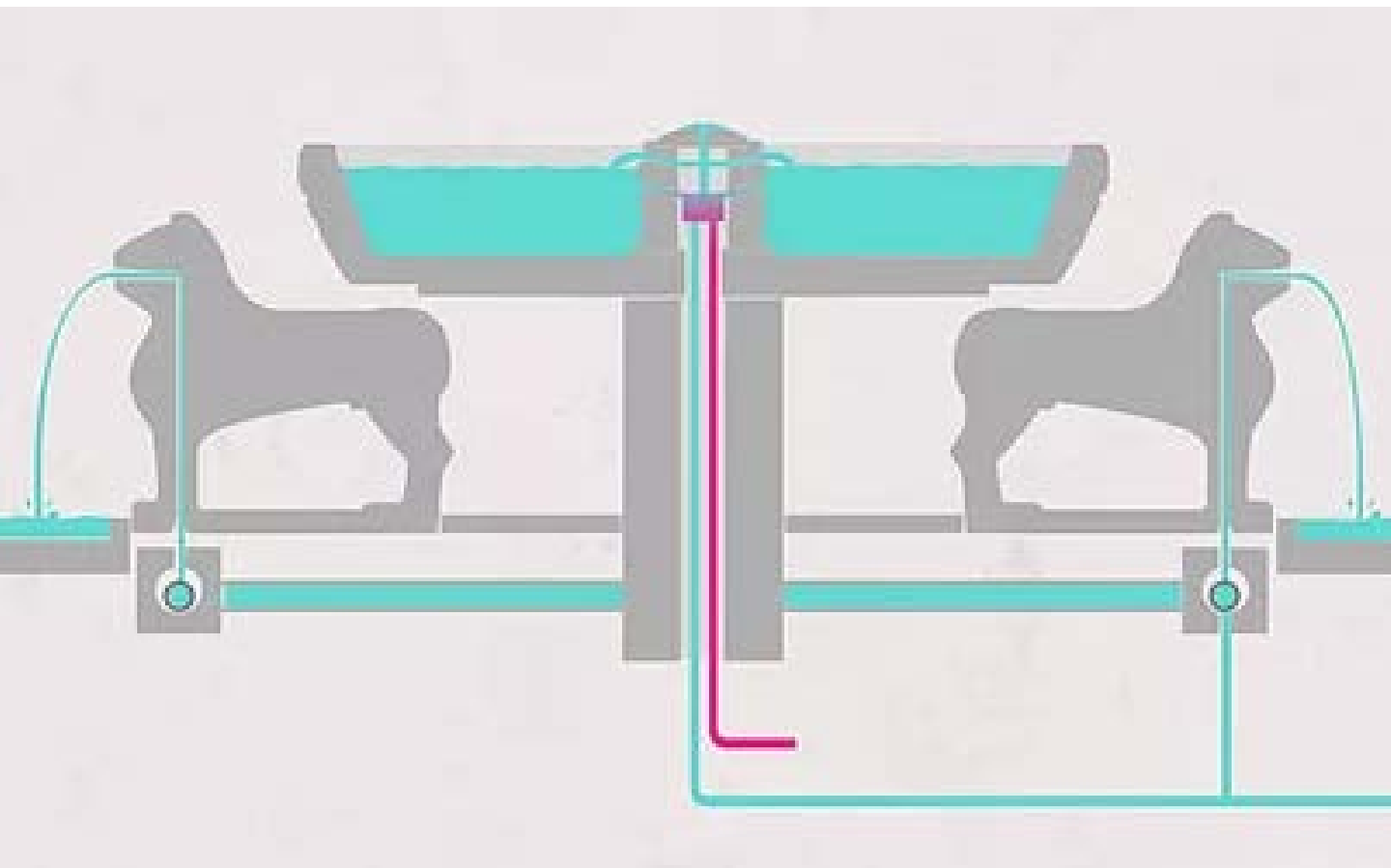
BASE ANCLA

Especificaciones



- Los colectores de acero inoxidable 304 de alta calidad y las válvulas de latón vienen de serie
- Extiende la vida útil del sistema de gestión del agua
- Reduce el mantenimiento
- Resiste climas extremos

CONTROLES Y SISTEMA HIDRAULICO





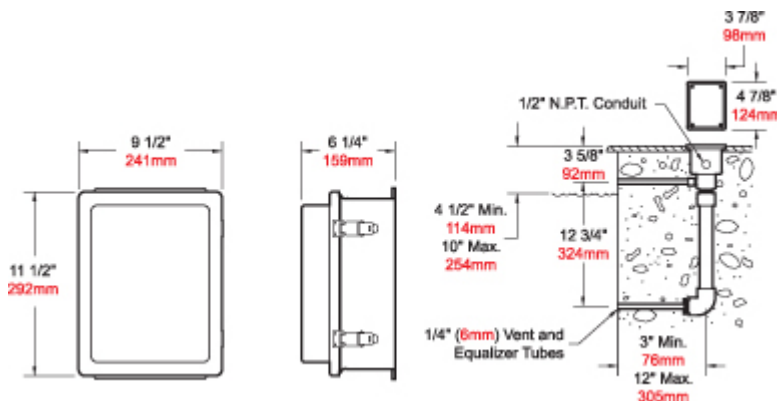
FWS-()R

Especificaciones



El RW-56-1 está diseñado para usar una sonda de tipo resistivo sin partes móviles.

- Operación de función única: llenado de agua o corte de agua baja.
- Alojado en un gabinete NEMA -4X.
- Funciona con una potencia de 100-240 voltios, 50 o 60 hercios.
- Proporciona una señal segura de 10 voltios a la sonda del sensor.
- El sensor es reemplazable y puede recortarse para ajustar el nivel del agua.
- Se suministra con 100 pies de cable sensor.
- La carcasa de la sonda es de bronce y cobre fundidos con tubos de compensación y ventilación de latón rojo.
- Precableado y probado.
- Requiere una fuente de alimentación protegida con GFCI Clase A de 120 VCA en los EE . UU . •
- Certificados de Underwriters Laboratories por motivos de seguridad.





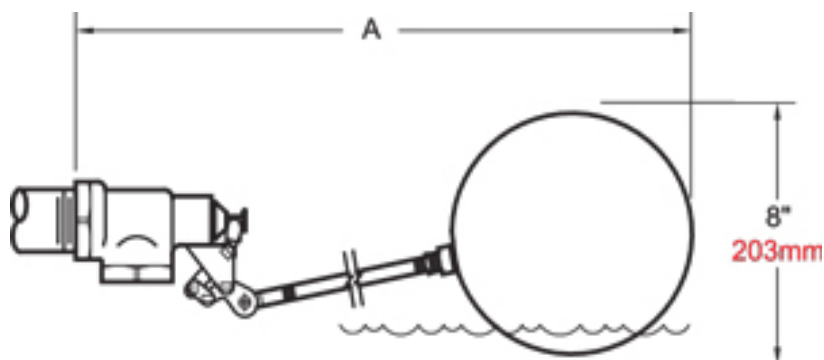
FWF SERIES

Especificaciones



Válvula de latón con flotador de cobre.

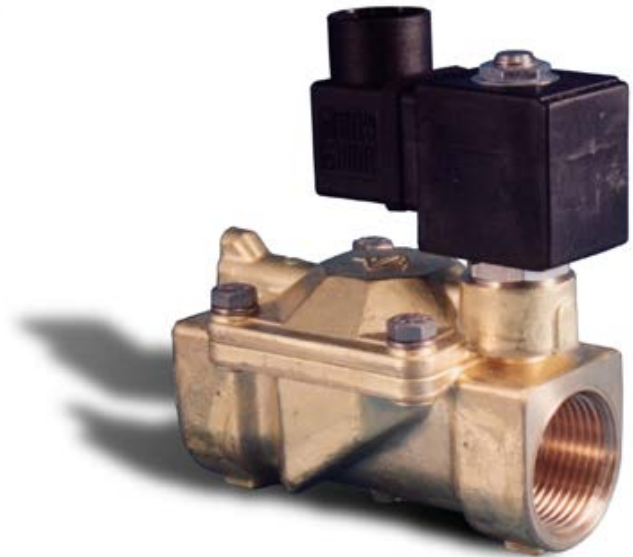
Model Number	NPT	Dimensions		Maximum Flow Rate	
		Inches	Centimeters	GPM	LPM
FWF-100	1"	20	51	50	189
FWF-150	1½"	24	61	90	341
FWF-200	2"	28	71	130	492





RVS-()

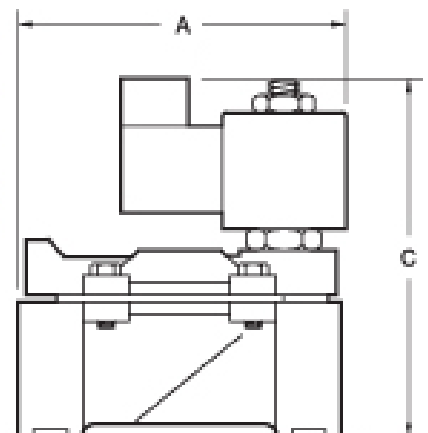
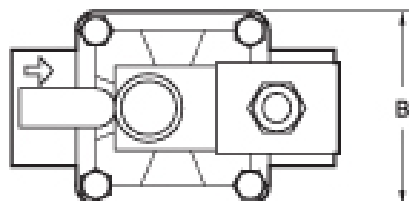
Especificaciones



La válvula solenoide de llenado de la serie RVS es simple y fácil de limpiar y mantener.

- Para uso con sistemas electrónicos de llenado de agua.
- Construcción de latón fundido a presión con conexiones roscadas.
- El solenoide de 120 voltios es estándar.
- Solenoide está reconocido por Underwriters Laboratories.

Model Number	NPT	Dimensions - Inches (mm)			Max Flow Rate	
		A	B	C	GPM	LPM
RVS-075G	3/4"	3 1/4 (89)	3 (76)	4 1/2 (114)	12	45
RVS-100G	1"	4 (102)	3 (76)	5 (27)	25	95
RVS-150G	1 1/2"	5 (127)	3 1/2 (89)	5 3/4 (146)	80	303
RVS-200G	2"	6 (152)	5 (127)	6 (152)	150	568

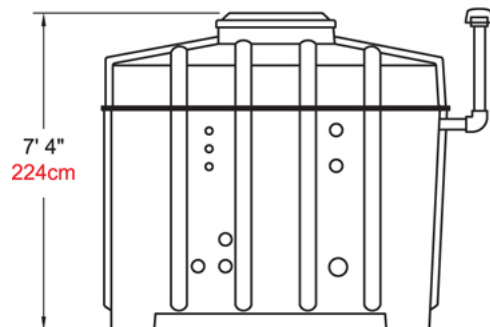
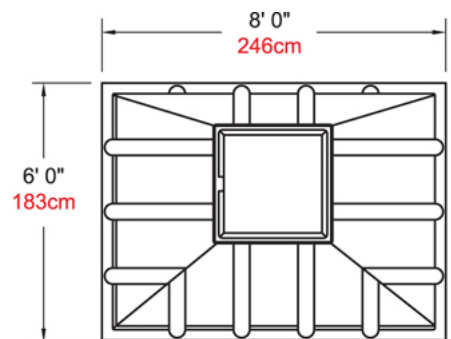




C VAULT

Especificaciones

Ofrece bombas de recirculación de mayor volumen con filtración motorizada. Está diseñado principalmente para bombas de succión de extremo inundado con filtros, según corresponda al diseño de la característica de agua. Es fácil ingresar para mantenimiento o reparación.



Características estándar:

- Recinto de FRP de alta resistencia .
- Diseñado estructuralmente y certificado para instalación en el suelo.
- Espacio libre eléctrico completo según los estándares NEC .
- Bombas protegidas térmicamente.
- Sistema de ventilación de aire forzado.
- Bomba de sumidero automática.
- Luminarias interiores de alta resistencia.
- Escalera de fibra de vidrio aprobada por OSHA .
- Alfombrilla de goma antideslizante.
- Tapa con cerradura con brazo para cerradura abierta, pestillo de cerradura de acero inoxidable y bisagra de acero inoxidable.
- Anclajes y cables de amarre de acero inoxidable.
- Procedimientos de mantenimiento de montaje en pared para todos los equipos.



RESERVOIRS

Especificaciones



Una amplia selección de depósitos para su uso como tanques de recirculación o retención. Todas las unidades son de una construcción de poliéster reforzado con fibra de vidrio (FRP) resistente y duradera para una larga vida útil.

Características estándar:

- Construcción FRP de alta resistencia .
- Diseñado estructuralmente y certificado para instalación en el suelo.
- Conexiones bridadas o de tubería, según sea necesario.
- Tamaños estándar de 300 galones a 5,000 galones.
- Configuraciones verticales y horizontales.
- Tapa con cerradura con brazo para cerradura abierta, pestillo de cerradura de acero inoxidable y bisagra de acero inoxidable.

Características opcionales:

- Puerta de piso de acero inoxidable.
- Sensores preinstalados, rebosaderos y bombas de sumidero automáticas.
- Extensiones de trampilla.
- Rejillas de drenaje montadas en la parte superior.
- Escaleras de acceso.



TABLERO DE CONTROL (SERIE FCP)

Especificaciones

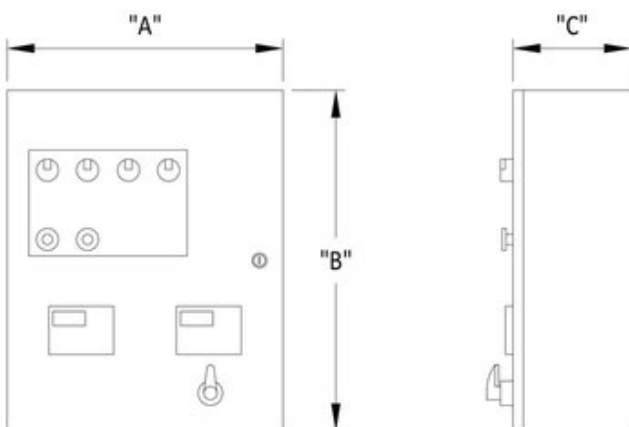


PANELES DE CONTROL DE FUENTES

El panel de control de combinación de bomba / luz está diseñado para características arquitectónicas de agua donde se requiere control automático para la pantalla, la bomba de filtración y los controles de iluminación. Cada panel está listado en UL 508 y probado previamente en la fábrica.

ESPECIFICACIONES DEL PRODUCTO

Panel de control listado UL 508, incluye desconectador principal, disyuntores de distribución de energía (GFCI Clase 'A' según sea necesario); contactor de bomba con relé de sobrecarga; contactor de iluminación; módulo de nivel de agua / nivel bajo, reloj de tiempo electrónico de dos canales 24/7, interruptores selectores HOA y bloques de terminales de conexión de campo. El panel está precableado en un gabinete NEMA 4 y probado en fábrica antes de su envío.



1. El espacio del equipo debe estar ventilado de la siguiente manera: A) Rotación mínima de aire de 5 ciclos por hora B) La temperatura del aire ambiente no debe exceder los 104 grados Fahrenheit
2. Mantenga el cumplimiento de NEC al ubicar el panel.
3. Las dimensiones del panel variarán en tamaño debido a los requisitos de especificación de cada producto.
4. El tamaño del panel depende del proyecto.



FILTRO DE AGUA (SERIE UV-EP)

Especificaciones

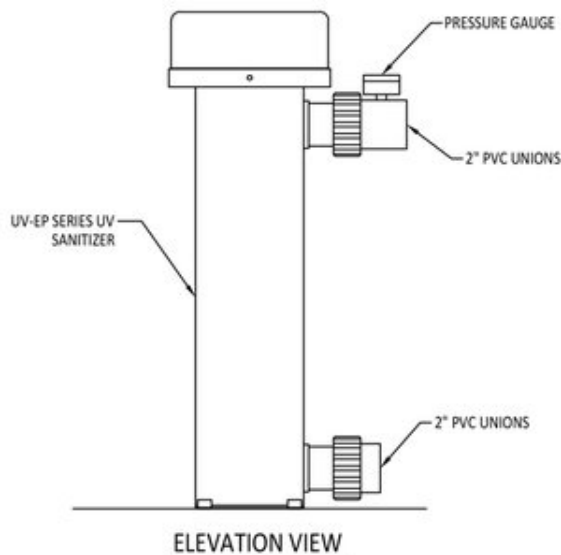


DESINFECTANTES ULTRAVIOLETA SERIE UV-EP

El desinfectante UV serie UV-EP está diseñado para su uso en piscinas, fuentes, fuentes de agua, cascadas y estanques de peces. El sistema ofrece un método para reducir o eliminar los productos químicos en la fuente de agua sin dejar de proporcionar saneamiento. La unidad ofrece desinfección las 24 horas a un bajo costo operativo.

ESPECIFICACIONES DEL PRODUCTO

Desinfectante UV Serie UV-EP, cuerpo de acero inoxidable pulido espejo, lámpara UV de 16,000 horas (2 años) de vida útil, lámparas de base única y sistema de sellado patentado para un fácil mantenimiento.





FILTRO DE AGUA (SERIE UV-EP)

Especificaciones

CICLO DE UN SUAVIZADOR



Utilizarlo para suavizar agua con dureza total ≥ 200 mg/L (ppm).

Ventajas:

- Reducción incrustaciones de sarro.
- Ahorro en el consumo de detergentes y suavizantes de tela.
- Reducción de la sensación de resequedad en cabello y piel.
- Prevención de taponamiento e incrustaciones de tuberías.
- Protección de equipos y sistemas industriales.
- Cuidado de equipo de cocinas de restaurantes o comedores industriales.
- Acondicionamiento de agua en línea de producción.

Condiciones de operación:

- Presión de operación del sistema: 20 a 100 psi.
- Temperatura máx. de operación: 49 °C.
- Agua de alimentación:
- Prefiltración: 5 μ m
- pH entrada: 6.0 – 10.0
- Cloro libre: < 0.5 mg/L
- Turbidez: < 5.0 NTU

CATALOGO
PROYECTOS

aqua 
TECHNOLOGY





PROYECTO: PARQUE ACUATICO CAMPECHE

FECHA: OCTUBRE 2020

LUGAR: CAMPECHE, CAMPECHE





PROYECTO: PARQUE ANIMAYA

FECHA: 00/00/00

LUGAR: MÉRIDA, YUCATÁN





PROYECTO: CASA PARTICULAR

FECHA: MARZO 2019

LUGAR: TEMOZON NORTE, MÉRIDA YUCATÁN





PROYECTO: SALA DE FIESTAS

FECHA: ABRIL 2018

LUGAR: MÉRIDA YUCATÁN





PROYECTO: NOVIA DEL MAR

FECHA: 00/00/00

LUGAR: CAMPECHE, CAMPECHE





PROYECTO: FUENTE ANDADOR

FECHA: 00/00/00

LUGAR: -----



DISEÑO, ESPECIFICACION Y CONSTRUCCION DE AREAS DE RECREO COMBINANDO EL AGUA Y LA CREATIVIDAD

- Diseñamos y definimos la distribución de cada elemento en el área de juego
- Especificamos técnicamente el equipamiento requerido en el funcionar del sistema
- Construimos e instalamos cada pieza especificada para el correcto funcionamiento

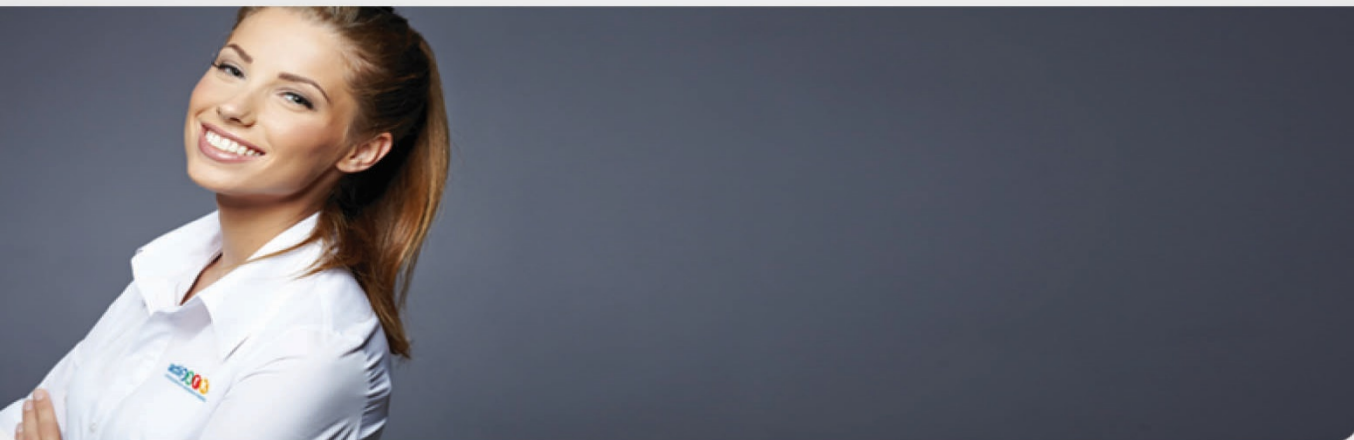


ASI FUNCIONA...



aqua
TECHNOLOGY

actipark
SISTEMAS RECREATIVOS Y EQUIPAMIENTO URBANO



Interludica, S.A. de C.V.
Calle 12 No 189 x 19 Locales 5-A y 5-B
Colonia México Oriente C.P. 97137
Mérida, Yucatán, México
Tel (999) 1956586
01 800 700 PARK (7275)



ventas@actipark.mx



Actipark

actipark[®]
SISTEMAS RECREATIVOS Y EQUIPAMIENTO URBANO